

HELGLASVÄGG



VISION - 100

HELGLASVÄGG

LJUDGLASVÄGG



TP ACOUSTIC

LJUDGLASVÄGG

BRANDGLASVÄGG



TP FIRE

BRANDGLASVÄGG

VISION - 100

HELGLASVÄGG

HELGLASVÄGG



KALKYLATOR FINNS PÅ WWW.MABA.SE

Ljusa och med känslan av luftiga rum

Med Vision 100 helglasväggar bygger ni enkelt upp rum med stabila glasväggar och dörrkarmar. Med ljudlamell blir det dessutom väldigt bra ljudisolering. Välj mellan naturanodiserad, svart eller rostfri finish, för 10mm glas. Aluminiumkarmen finns i kapade satser eller i hel längd.

7/21, 8/21, 9/21, 10/21 mm färdiga satser.

Tröskel i vaxolja Ek och rökt vaxolja Ek finns för Vision-100 dörrkarmar, som passar våra standard storlekar.

GG06 fastglasprofil



3-delad tak/golvprofil

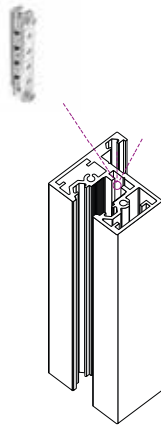
GG11 fastglasprofil



2-delad tak/golvprofil



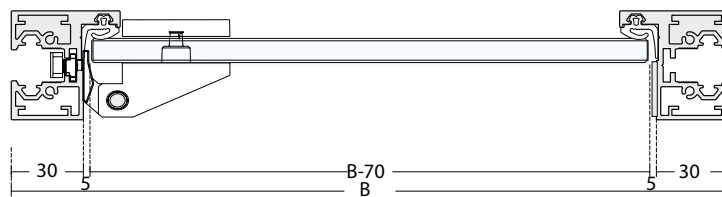
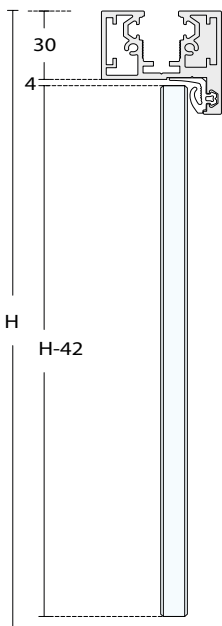
Stabila infästningar för enkel montering av gångjärn



DH13 Gångjärn



DH12 Gångjärn



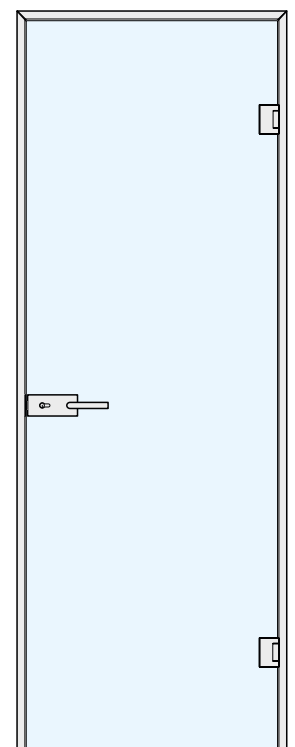
DL04



DL07



DL04 Handtag med nyckel
DL07 Toalett-handtag med vred





Glastyp	Glasvikt kg/m ²	Ljudreducering för glas
43 mm (1) glas	43	Rw 47 dB*
43 mm (2) glas	53	Rw 50 dB*

*Beräknade värden

För den kräsne med tysta ljudisolerade rum

TP Acoustic är ett glasväggssystem med ett lager av ljudisolerande termoglas. Med ljudreducering upp till 50 dB. Glaset monteras i botten- och topprofiler, och vertikalt med en glasfog eller spröjs. Välj mellan glasdörrar eller massiva trädörrar, båda typerna monteras i glasväggen med en TP-akustisk ram.

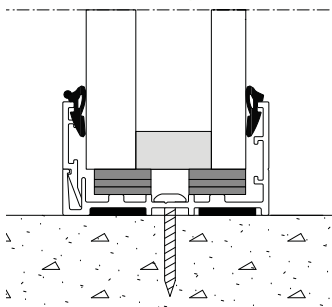
TP ACOUSTIC

LJUDGLASVÄGG

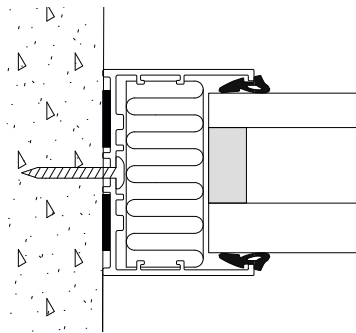


Mellan glasen monteras en 34mm spröjsprofil eller 5 mm TP Acoustic fogemassa.

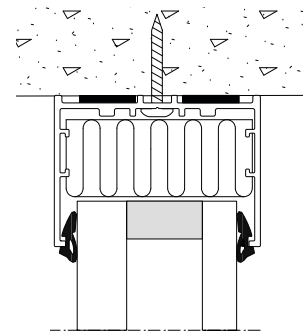
Anslutningar



Vertikalt snitt. Bottenprofil
glasvägg.
2-delad 30 mm profil m. låsskena.

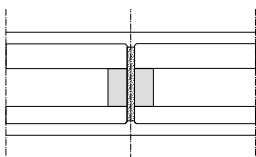


Horisontellt snitt
Vägganslutning glasvägg.
Som botten eller toppprofil 30/40 mm.

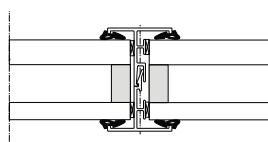


Vertikalt snitt. Topprofil
glasvägg. U-profil 30/40
mm.

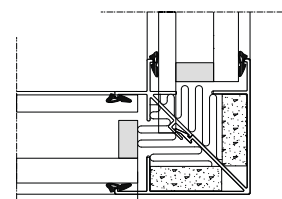
Sortiment



Moduler
5 mm akustik fogmassa + akustik
tätningsmedel.



Moduler
2-delad spröjsprofil.



Moduler.
Triplan hörnprofil.



Brandsäkra och tysta helglasväggar

Dörrar kan levereras som enkel eller dubbeldörrar i stål eller aluminiumram, med eller utan glas och eventuellt med ljudförsegling. Brandklassade trädörrar kan levereras för installation i TP Fire S. Observera att trädörrarna inte har testats med TP Fire S. Levereras som individuella lösningar i olika moduler. Stålrामarna levereras varmförzinkade och pulverlackerade i färg efter önskemål. TP Fire S kan också levereras i rostfritt stål, obehandlat eller polerat (kontakta Triplans återförsäljare MABA). Alla dörrdetaljer kan levereras med ABDL, ADK, integrerat dörrlås, flerpunktslås, paniklås och panikhandtag. Triplans produktionsutrustning är modern och flexibel, vilket gör att vi kan erbjuda helt individuella storlekar - utan långa leveranstider.

TP FIRE ALUMINIUM

Väggtyp	Ljudreduktion för glas*	Glastjocklek mm	Väggtjocklek mm	Glasvikt kg/m ²
TP Fire A uklass.	-	-	65	-
TP Fire A E30	Rw 34 dB	8	65	20
TP Fire A EW30	Rw 38 dB	13	65	30
TP Fire A EI30	Rw 38 dB	16	80	34
TP Fire A EI60	Rw 41 dB	25	80	52

*Beräknade värden



DÖRRTYPER

Ram till glasdörr	Brandklassifikation	Ljuddämpning glas*	Profildjup, mm
Stål	Uklass.	Rw 42 dB	50
Stål	E 30	Rw 34 dB	50
Stål	EW 30	Rw 38 dB	50
Stål	E 60	Rw 38 Db	50
Stål	EW 60	Rw 38 dB	50
Stål	EI 30	Rw 38 Db	60
Stål	EI 60	Rw 41 dB	70
Alu	Uklass.	Rw 42 Db	65
Alu	E 30	Rw 34 dB	65
Alu	EI 30	Rw 38 dB	80
Alu	EI 60	Rw 41 dB	80

Önskas information om trädörrar, kontakta Triplans återförsäljare MABA

DÖRRTILLBEHÖR

Dörrlås, typ**

Dorma TS 93B m. glidskena (gångjärnssidan)

Dorma TS 93B m. glidskena (motsatt gångjärnssidan)

Dorma 93B GSR, (dubbeldörr)

Dorma 93B EMF 1, (ABDL)

Dorma 93B GSR EMF 1, (dubbeldörr)

Bottenprofil typ

Rostfri stålskena

MABA

Din kompletta partner

TP ACOUSTIC

- Ljudisolerande glasvägg

- Höga väggar- upp till 4,5 m
- Enkelt att montera
- Slimmadesign
- Triplan standardkomponenter
- TP Acoustic-karm kompatibel med TP Lite
- Flexibel och snabb karmmontering
- Det går att byta karm från glasdörr till trädörr eller omvänt
- Väljer man samma modul till glasvägg och dörr, kan dörren enkelt flyttas

TP FIRE

- brandglasvägg

- Stilrent och enkelt system
- Överensstämmer med alla brandkrav
- Smal design
- Montagevänligt

Läs mer på
www.maba.se

DRIFT OCH UNDERHÅLL

GLAS:

Initial rengöring:

Glaset som levereras från Triplan är tvättat men inte putsat. Torkas av i en svag ammoniaklösning och därefter rent vatten samt torkas med en torr luddfri trasa.

Periodisk rengöring:

Glaset putsas vid behov med lämpligt rengöringsmedel och torkas därefter med en mjuk trasa. Använd rent vatten och medel för att undgå repor.

DÖRR:

Dörrblad och karm rengörs genom att torka med en fuktig trasa, blandad i en svag lösning av vatten och vanligt rengöringsmedel. Undvik vätskor, lösningsmedel, klor eller ammoniak. Gångjärn och lås smörjs efter behov, dock minst en gång om året.

PROFILER:

Profiler och tätningar rengörs genom att torka med en fuktig trasa, med en svag lösning av vatten och vanligt rengöringsmedel. Undvik vätskor, lösningsmedel, klor eller ammoniak.



TP-systemet inkluderar också:

TP Lite

TP Lite Twin

TP Acoustic