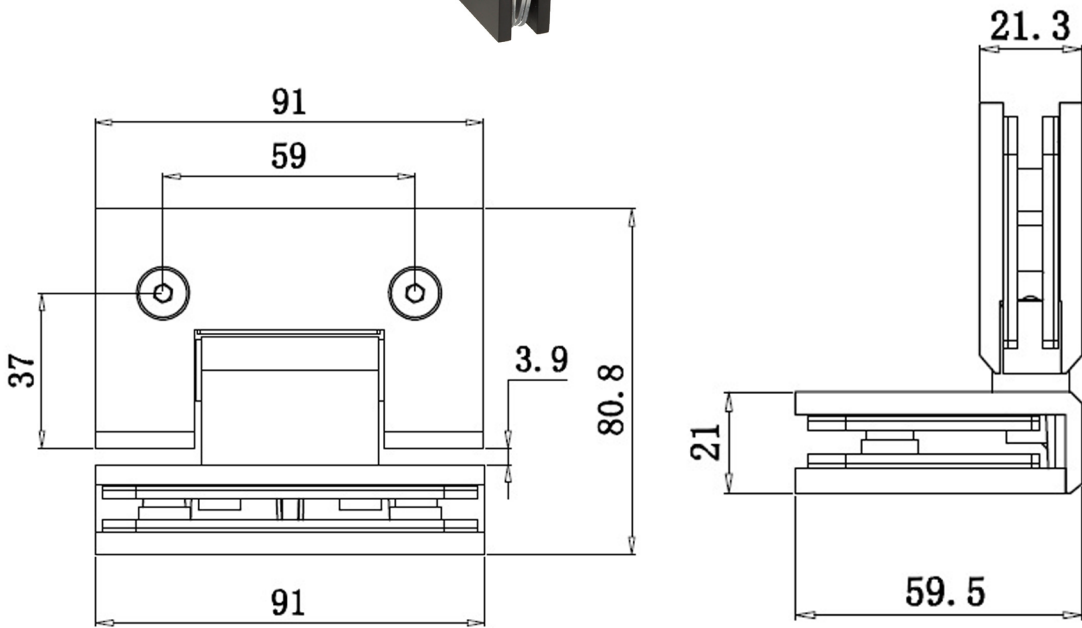


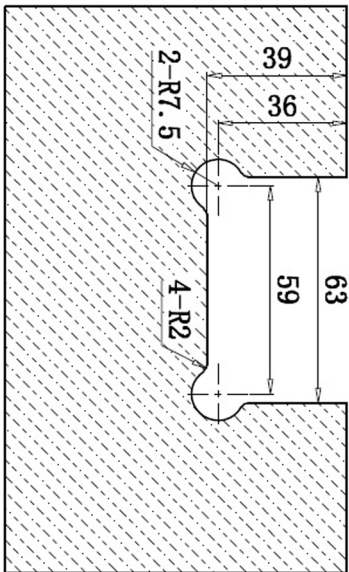
# DK24

## Duschgångjärn

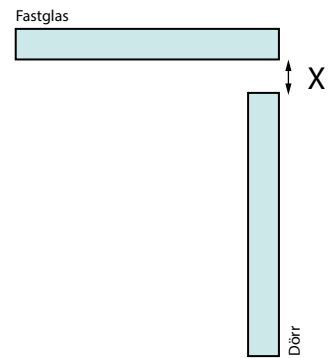
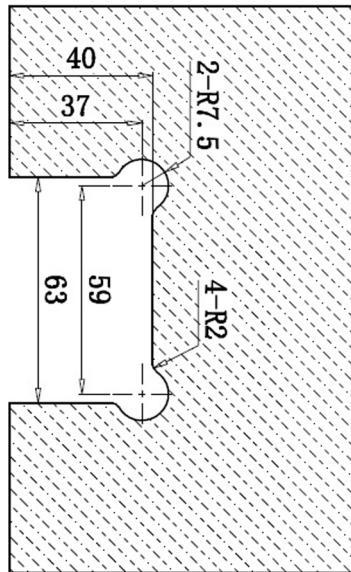
Glas/glas för 6-10mm glas.  
Maxvikt 20Kg.



Fastglas



Dörr



$$X = 3,9 + 10,5 - (\text{glastjocklek}/2)$$

Exempel 8mm glas X=10,4mm  
X = 14,4 - (8/2)