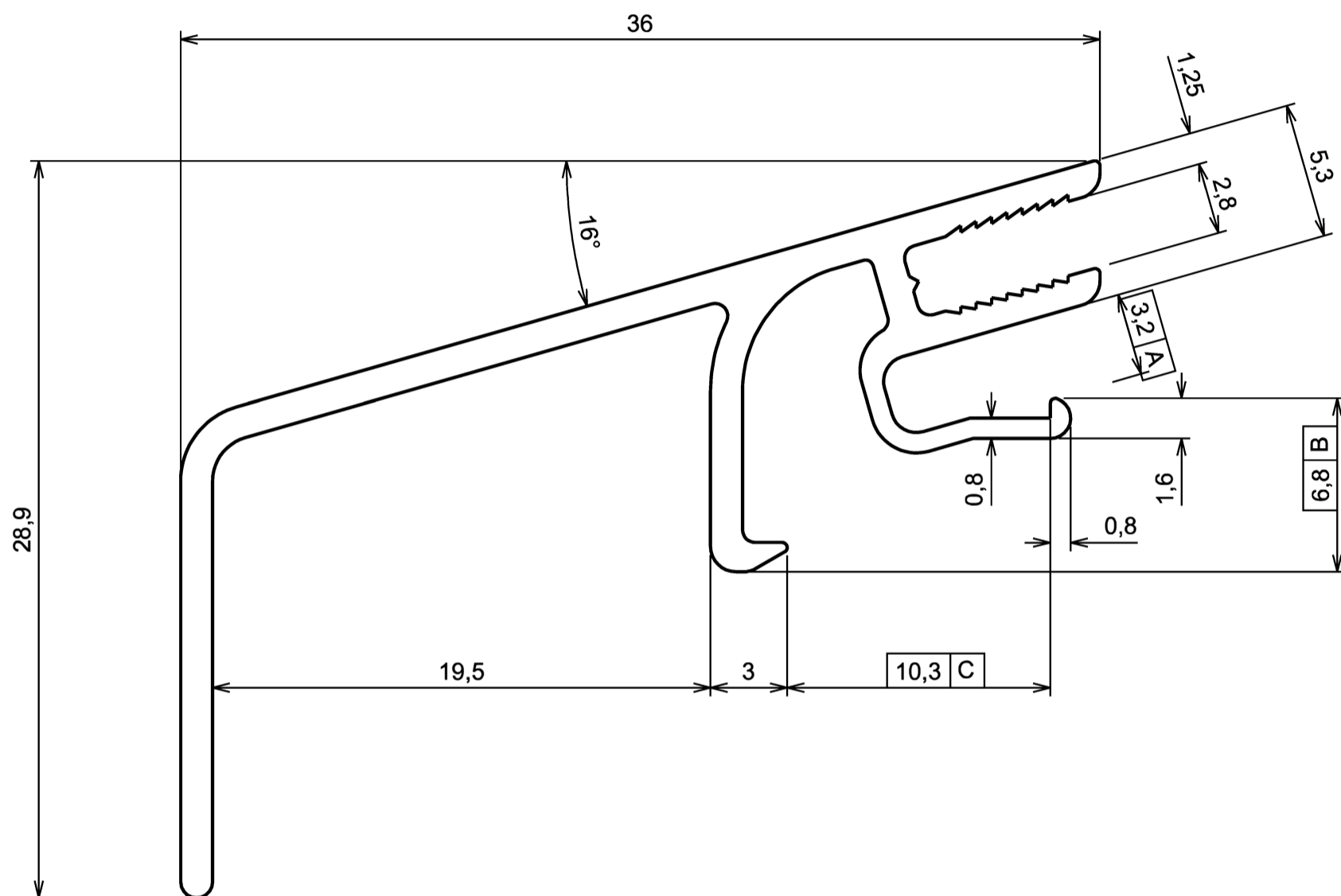
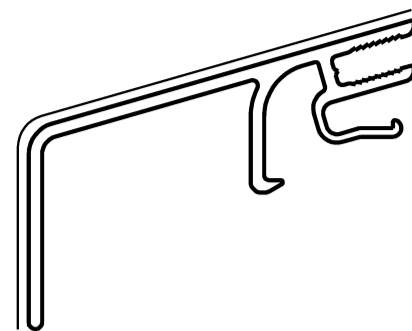


Skala 1:1



EN 755-9 (CD<100)

0,0 - 10,0 mm	±0,25 mm
10,0 - 25,0 mm	±0,30 mm
25,0 - 50,0 mm	±0,50 mm
50,0 - 100,0 mm	±0,70 mm

Pkt.:			
A			
B			
C			
D	Anodiseringstykkelse	Monter på 15-809/16-057	DAFA
E	Synlige overflader	> 15 my (hvis anodiseret)	Leverandør
F	Hardhed	Betragtningsklasse 4	Leverandør
G	Profil længde	> 10 Webster B	Leverandør
H		> 6000 mm	Leverandør

— Synlig == Mindre synlig

Omkreds: 138,1 mm

Rev.:

Nettoareal: 107,4 mm²

DAFA

16 x 36 VN
Matr.: Aluminium EN AW-6063

Tegn nr.	15-888	
Kunde/Leverandør tg. nr.:	58596	
Dato:	23.03.1990	
Sign.:	A4 Mål:	Kontrol:
JAK	3:1	SAN

Denne tegning er DAFA's ejendom og må ikke eftergøres eller vises til tredjepart uden vor skriftlige tilladelse. Ved godkendelse af næreværende tegning overtager kunden ansvaret og risikoen for, at det i henhold til denne tegning producerede emne design-og konstruktionsmæssigt fuldt ud er egnet til den anvendelse eller det formål, som kunden lader emnet anvende til.