

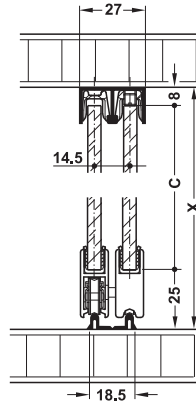
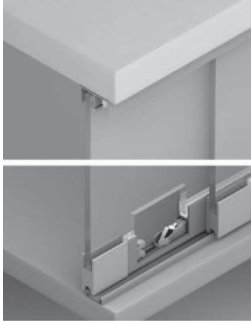


Slido Design 25 IF G

415.13.XXX

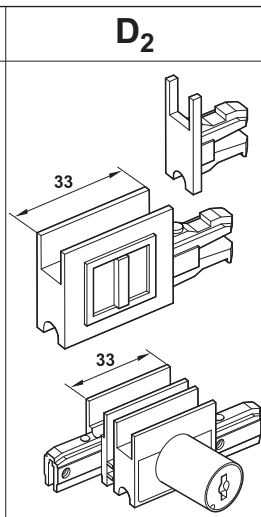
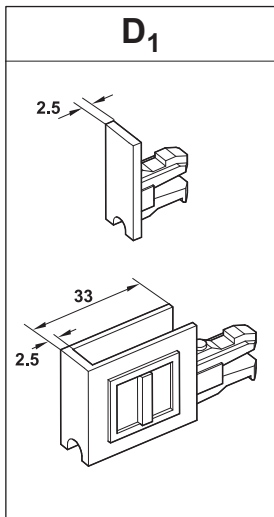
i

„mm“

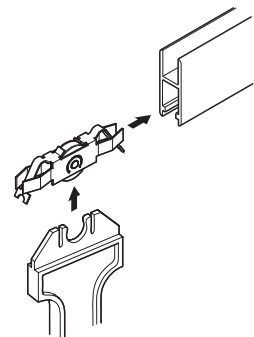


$$C = X - (25 + 8)$$

A	
B	
N	
NE	

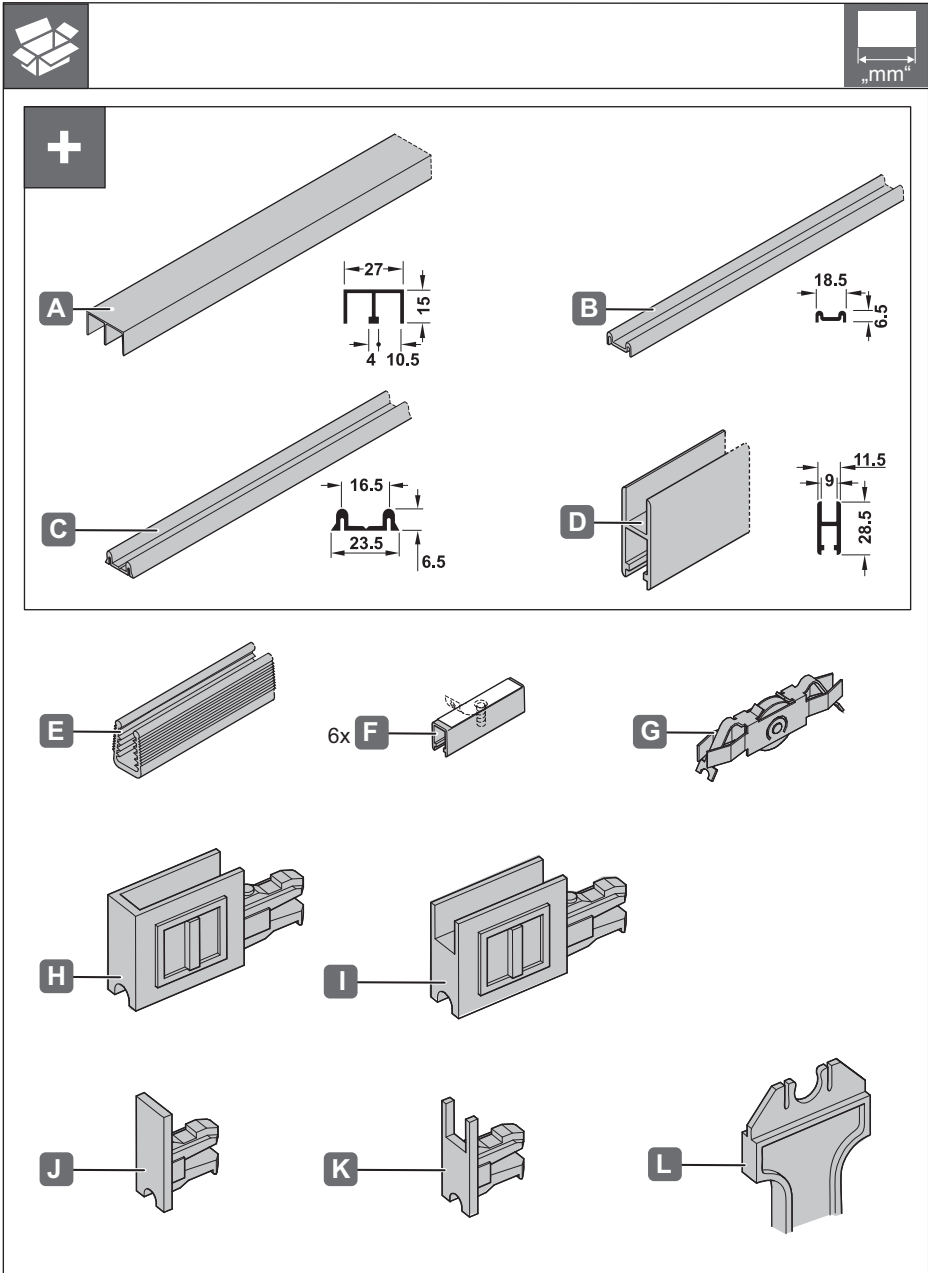


	$D_1 = \frac{A + B}{N} - NE \times 2,5$
	$D_2 = \frac{A + B}{N}$



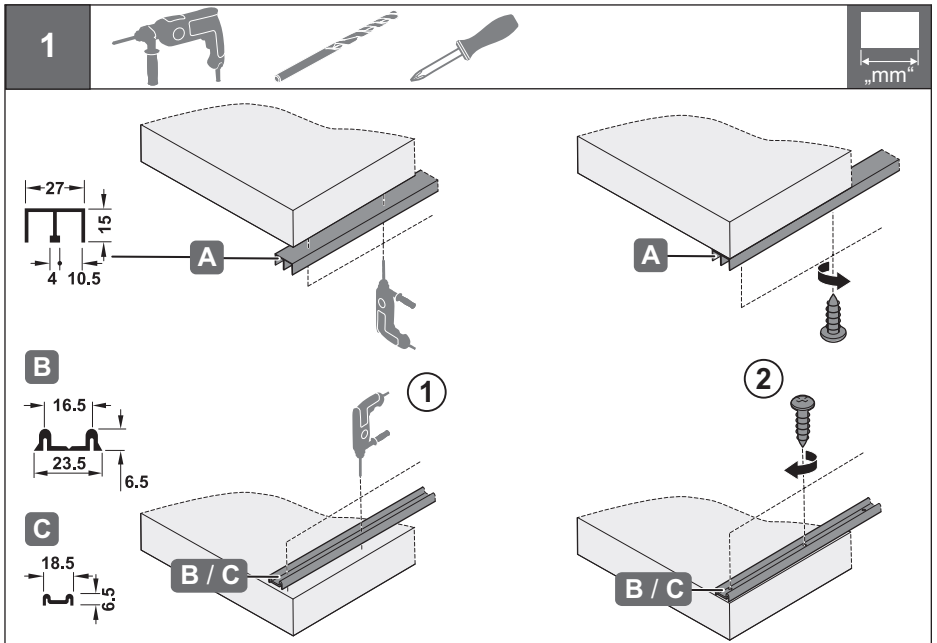
732.24.063

HDE 31.05.2013

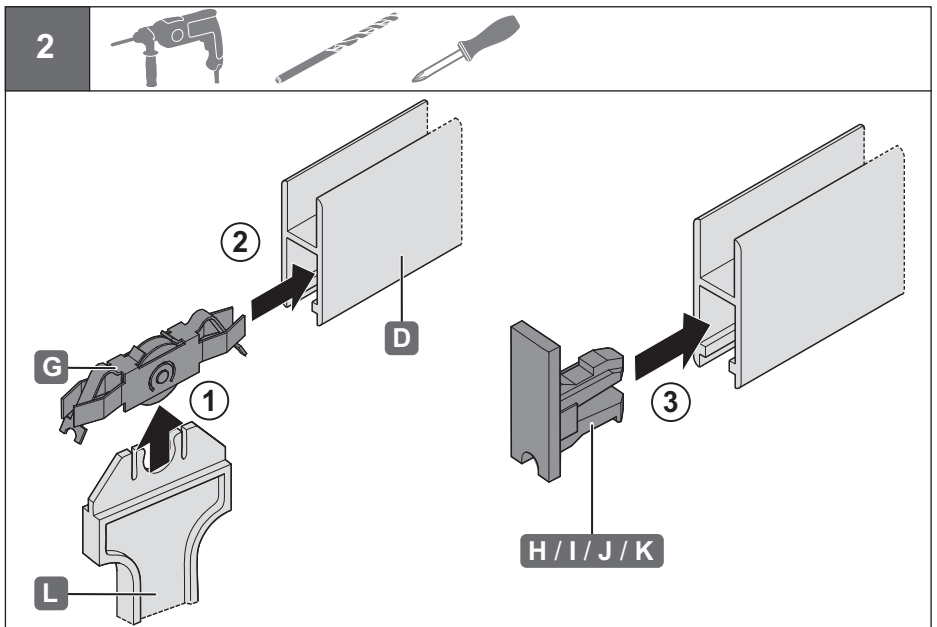


732.24.063

HDE 31.05.2013

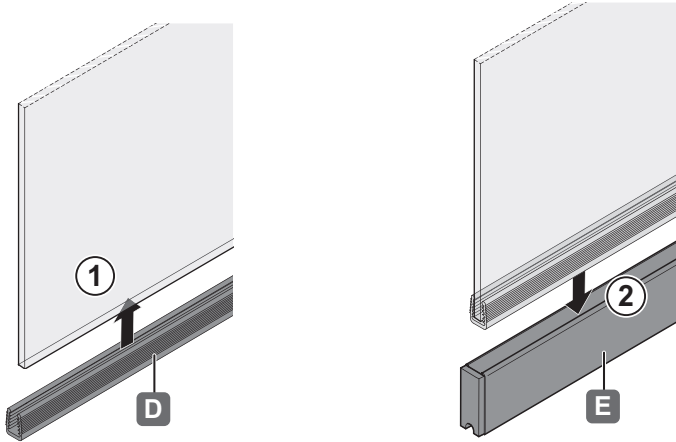


732.24.063



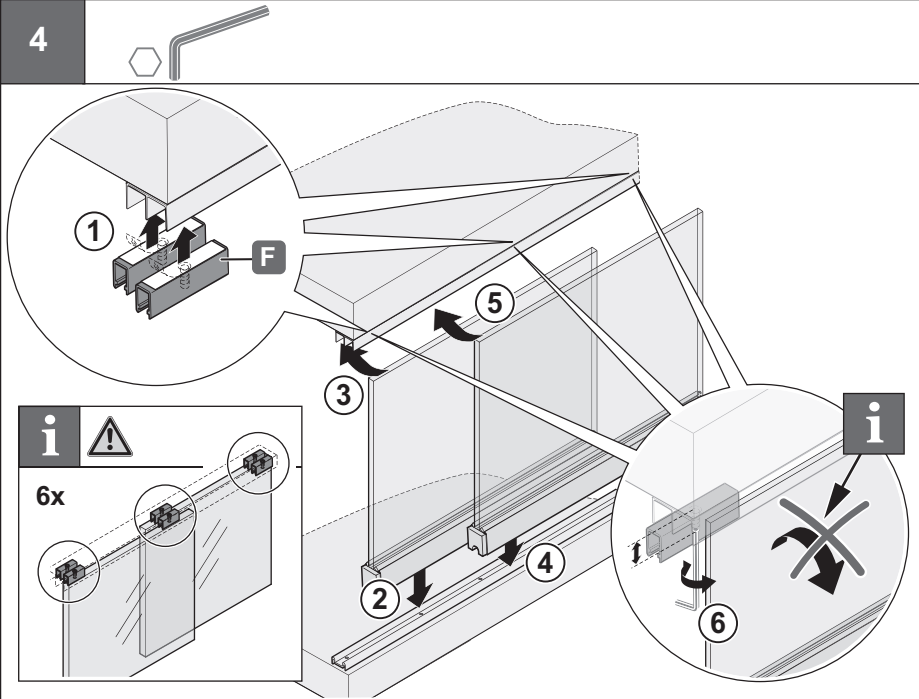
HDE 31.05.2013

3



732.24.063

4



HDE 31.05.2013