



**Divisiones y puertas de paso**  
Glazed room dividers and doors  
Divisions et portes d'accès

# Compact Glass

SV-X70

SV-X70

# Compact Glass

+ info [saheco.com](http://saheco.com)



## ES

SV-X70 es un sistema de puerta corredera para paneles de vidrio sin marco que combina las últimas novedades tecnológicas con un atractivo diseño minimalista. El sistema se instala fácil y rápidamente, y es especialmente apropiado para aplicaciones domésticas y comerciales, en las que se integra a la perfección en cualquier diseño.

SV-X70, adecuado para paneles de vidrio de 8-10 mm de grosor y un peso máximo de 70kg por hoja, oculta todos sus mecanismos dentro del perfil superior consiguiendo un moderno y minimalista aspecto estético. Este producto permite elegir entre el sistema de frenado con softbrake o un novedoso sistema de frenado anti-shock, proporcionando así una acción deslizante suave, agradable y segura: los dedos quedan resguardados en el ciclo de cierre del panel de vidrio, y éste también está protegido de daños de impacto. Los softbrake dobles, que proporcionan una apertura y un cierre suave a ambos lados, se pueden instalar en un panel de vidrio sin marco con una anchura mínima de 675mm.

Este sistema se ofrece tanto para montaje a techo como para montaje a pared. Para las instalaciones de montaje a pared, presenta una característica única en que la distancia entre la pared y el panel de vidrio se puede ajustar entre un mínimo de 14mm hasta 25mm, dependiendo de los requisitos de diseño, añadiendo así una mayor versatilidad para los demás beneficios del sistema.

SV-X70 se ofrece en dos acabados: aluminio anodizado plata y aluminio inox cepillado de alta calidad. Además, el sistema ha sido probado en 100.000 ciclos según normativa europea EN1527 / EN1670.

## EN

SV-X70 is a compact sliding solution for frameless glass panels, combining latest technology with an attractive minimalist design. The system is quick and easy to install, and is particularly appropriate for domestic and commercial applications, where it integrates seamlessly into any design.

Suitable for glass panels of 8-10mm in thickness, and to a maximum weight of 70Kgs, the SV-X70 conceals all of its sliding components within the top track, giving a pleasing aesthetic appearance. There is a choice between function and / or an anti-shock braking system, thereby providing an advanced and pleasing sliding action, whilst at the same time enhancing safety; fingers are protected from becoming trapped on the closing cycle of the glass panel, which itself is also protected from impact damage. Double softbrakes, providing both soft opening and soft closing can be installed on a frameless glass panel to a minimum width of 675mm.

SV-X70 is offered for both ceiling and wall mounted applications; for wall mounted installations, the system offers a unique feature, in that the distance between the wall and the glass panel can be adjusted between a minimal 14mm up to 25mm depending on design requirements, thereby adding a useful versatility to the other benefits of the system.

SV-X70 is offered in two top track finishes; Satin Anodised Aluminium and a premium Brushed Stainless Steel Aluminium finish. In addition the system has been tested to 100,000 cycles in accordance with European performance standards EN1527 / EN1670.

## FR

SV-X70 est un système de porte coulissante pour panneaux en verre sans cadre qui combine les dernières technologies avec un attrayant- design minimaliste. Le système a une installation facile et rapide et il est particulièrement adapté pour les applications domestiques et commerciales, et parfaitement bien intégré dans toute conception.

SV-X70, adapté pour des panneaux 8-10 mm d'épaisseur de verre et un poids maximum de 70 kg par feuille, il cache tous ses mécanismes dans le profil supérieur avec une esthétique moderne et minimaliste. Ce produit vous permet de choisir entre le nouveau système de freinage anti-choc, ou notre système freinage Softbrake, fournissant ainsi une action de glissement lisse, agréable et sûr: les doigts sont à l'abri dans le cycle de fermeture du panneau de verre, et ils sont également protégés contre les chocs. Le Double softbrake, qui fournissent une ouverture et une fermeture en douceur des deux côtés, peut être installé sur un panneau de verre sans cadre et une largeur minimale de 675mm.

Ce système est disponible pour le montage au plafond et pour le montage mural. Pour le montage des installations de mur, il a une caractéristique unique en ce que la distance entre le mur et le panneau de verre peut être réglée entre un minimum de 14mm à 25mm, selon les exigences de la installation, ajoutant ainsi une plus grande polyvalence aux avantages de ce système.

SV-X70 est disponible en deux finitions: satinée en aluminium anodisé et notre aluminium inox brossé de haute. Le système a été testé à 100.000 cycles selon les normes européennes EN1527 / EN1670.



70 kg | 154 lb

SV-X70



Instalación con Soporte Flotante | Installation with end wall track brackets | Installation avec supports murals pour rail porteur

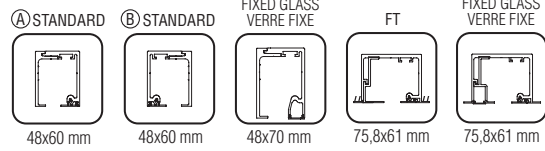
Quality Certificate	Details		
Categories	Durability 6	Door Weight 70 Kg	Type of door Glass
Durability	100.000 cycles		
Corrosion resistance	Grade 3		

## Características técnicas

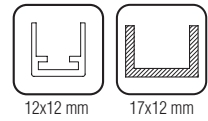
Technical characteristics | Caractéristiques techniques

### Pictogramas | Pictograms | Pictogrammes

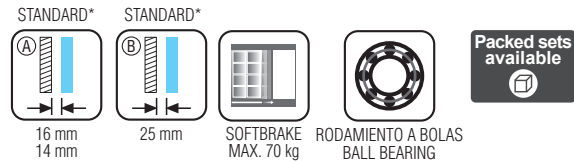
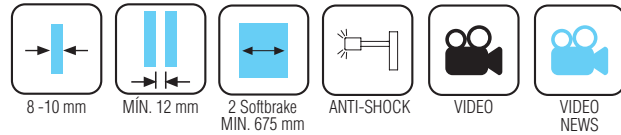
Perfilería  
Profiles  
Profils



PERFIL INFERIOR | BOTTOM  
U CHANNEL | RAIL BAS



Especificaciones  
Specifications  
Spécifications



\*MONTAJE REVERSIBLE  
\*REVERSIBLE ASSEMBLY  
\*ASSEMBLAGE REVERSIBLE

### Peso | Weights | Poids

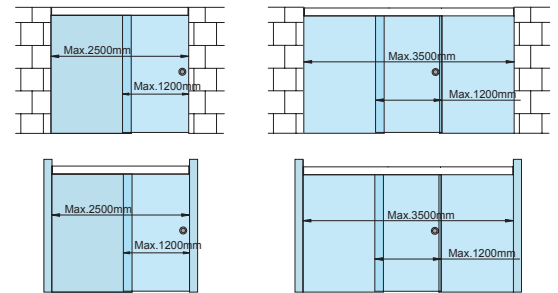
70 kg

154 lb

### Variantes de instalación | Installation possibilities | Variantes d'installation



SOPORTES FLOTANTES  
END WALL TRACK BRACKETS  
SUPPORTS MURALES POUR RAIL PORTEUR



### Sección tipo

Cross-section | Section type

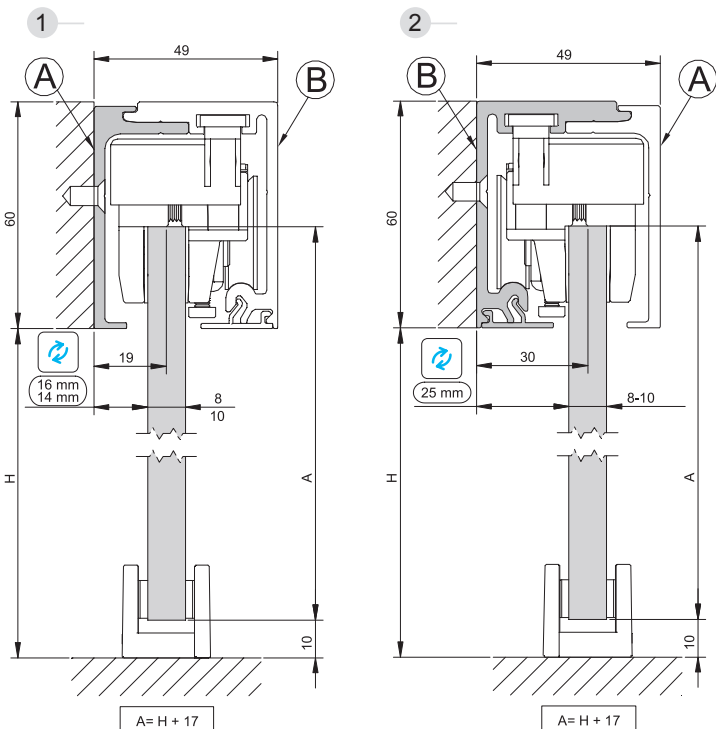
(Cotas en mm / Dimensions in mm / Dimensions en mm)

SV - X70

(MONTAJE A PARED | WALL MOUNT  
| FIXATION À MUR)



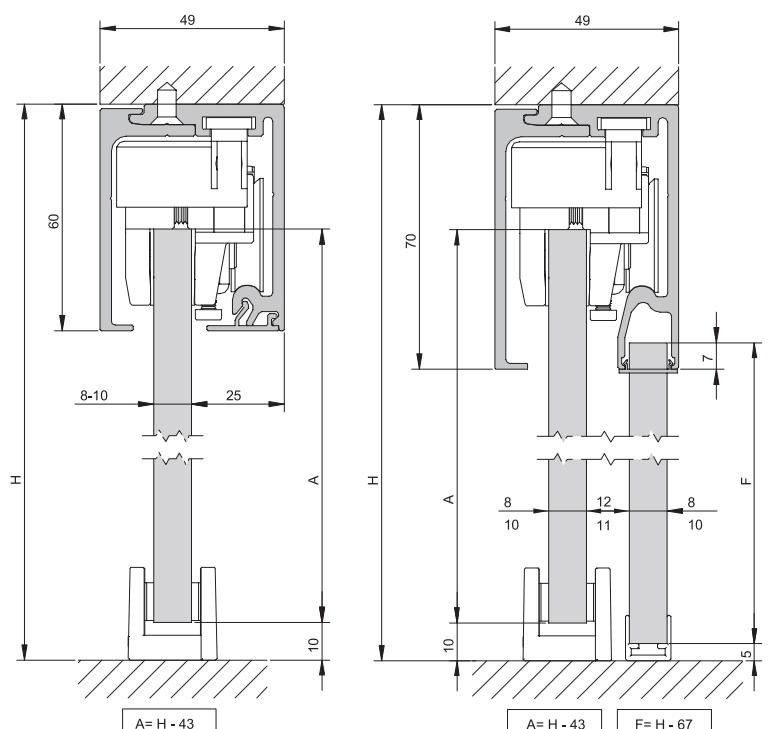
\*Antes de empezar la instalación a pared, decidir entre la opción 1 o 2  
\*Before installing decide which wall mounting option between 1 or 2  
\*Avant installation choisir votre système installation murale entre 1 ou 2.



SV - X70

(MONTAJE A TECHO | WALL MOUNT  
| FIXATION À MUR)

OPCIÓN VIDRIO FIJO  
FIXED GLASS OPTION  
OPTION VERRE FIXE





## Sección tipo

Cross-section | Section type

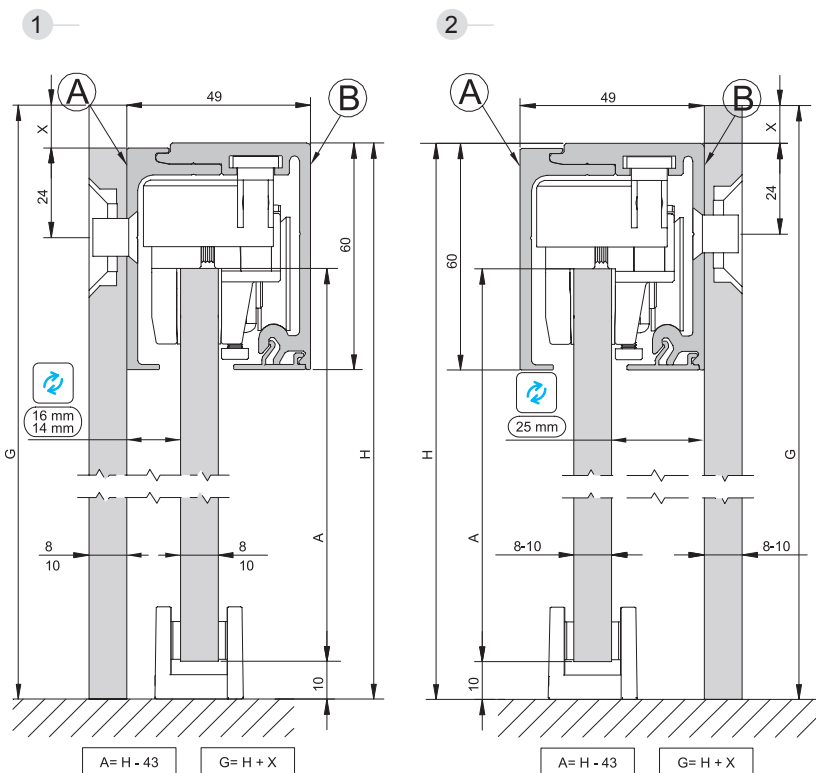
(Cotas en mm / Dimensions in mm / Dimensions en mm)

### SV - X70

(MONTAJE A PARED DE VIDRIO I GLASS WALL MOUNT I  
FIXATION SUR VERRE)

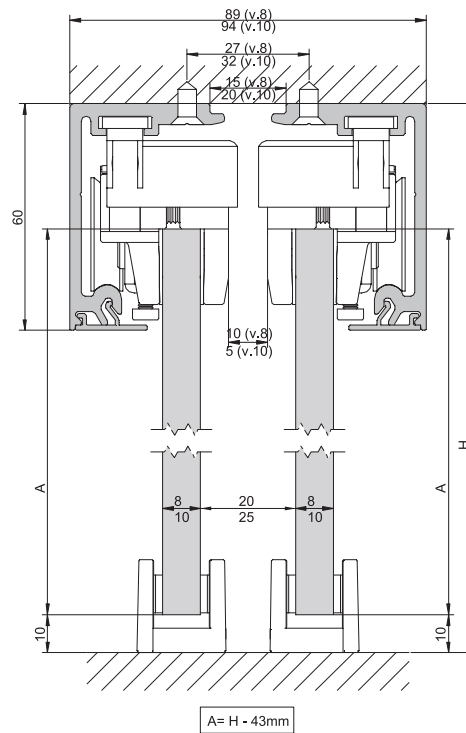


\*Antes de empezar la instalación a pared, decidir entre la opción 1 o 2  
\*Before installing decide wich wall mounting option between 1 or 2  
\*Avant installation choisir votre système installation murale entre 1 au 2.



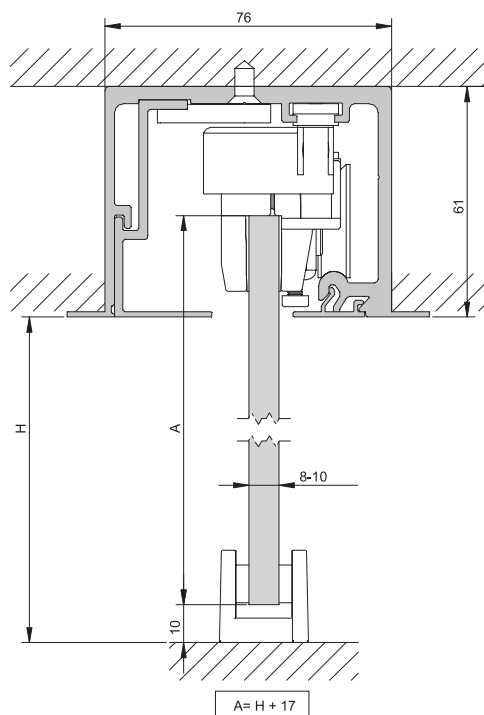
### SV - X70

(MONTAJE A TECHO DOBLE CORREDERA I CEILING MOUNT DOUBLE  
SLIDING I ASSEMBLAGE A SOSTRE DOUBLE COULISSANT)



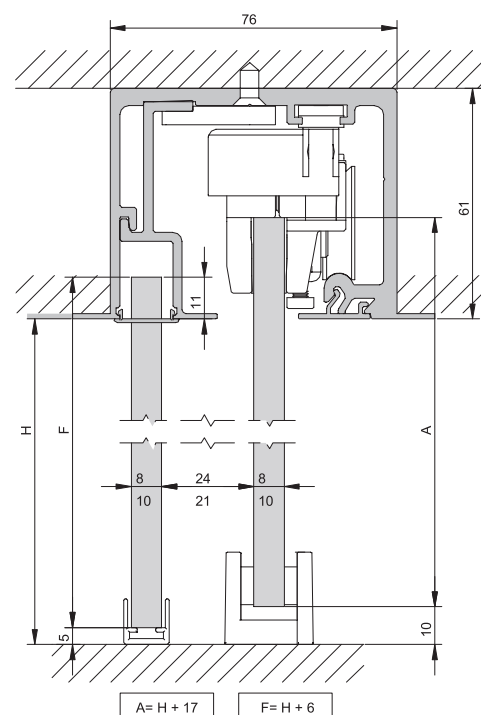
### SV - X70

(MONTAJE A FALSO TECHO I FALSE CEILING FILLING I  
MONTAGE SUR FAUX-PLAFOND)



### SV - X70

(OPCIÓN VIDRIO FIJO I FIXED GLASS  
OPTION I OPTION VERRE FIXE) (Montaje a falso techo I False ceiling  
filling I Montage sur faux-plafond)



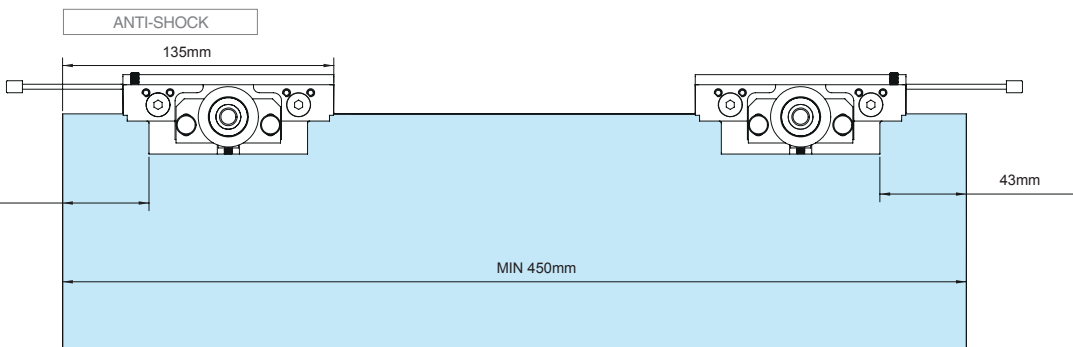
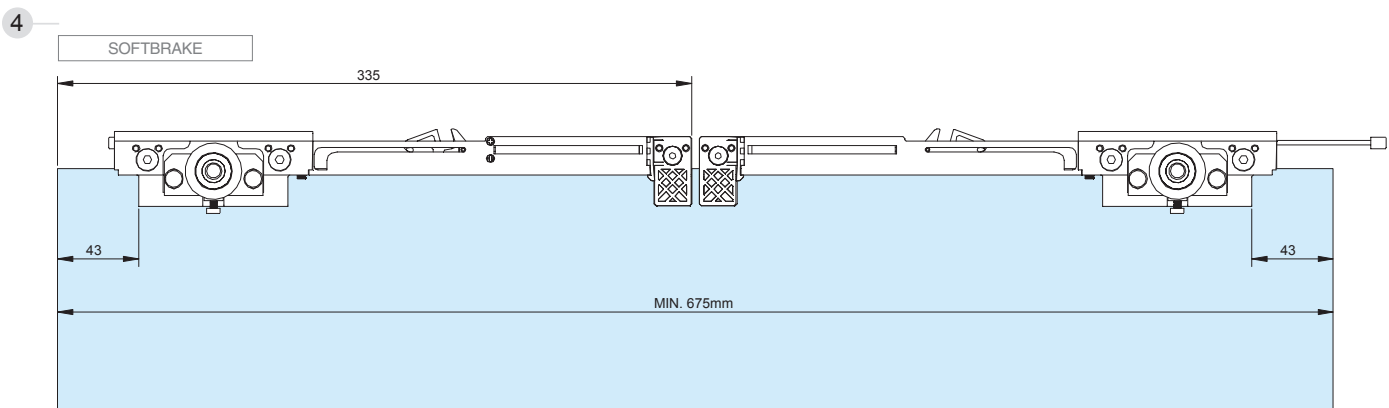
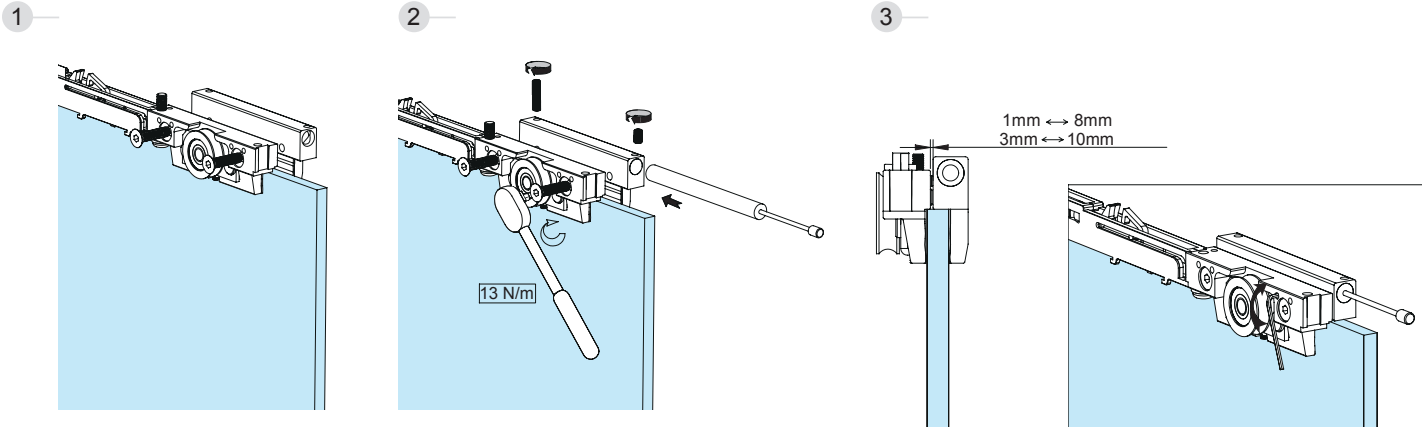


## Sistema de montaje

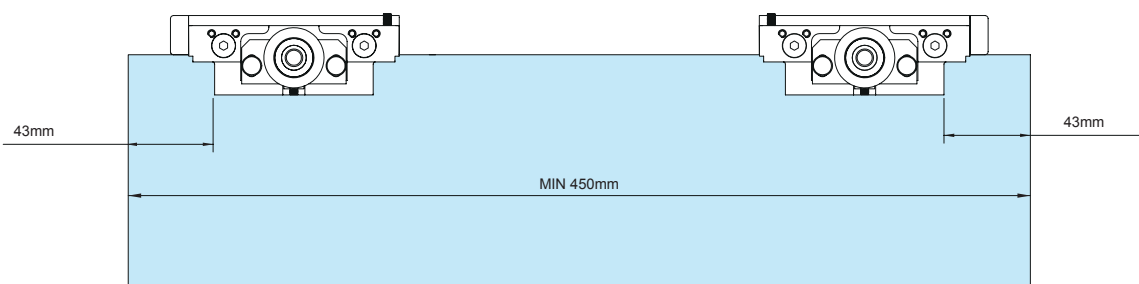
Assembly system | Système de montage

SV - X70

(MONTAJE PINZAS | CLAMPS ASSEMBLY |  
ASSEMBLAGE PINCES)



RETENEDOR | RETAINING | RETENUE



## Sistema de montaje

Assembly system | Système de montage

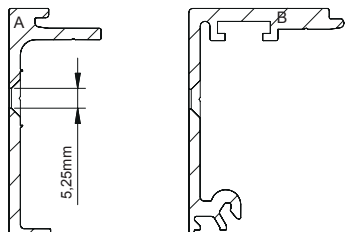
SV - X70

(MONTAJE A PARED | WALL MOUNT | FIXATION À MUR)

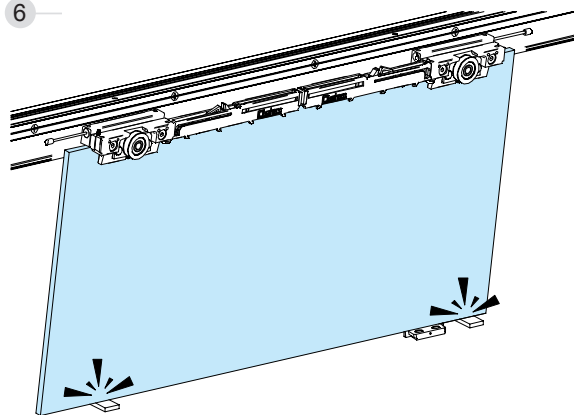


\*ELEGIR ENTRE OPCIÓN 1 O 2  
\*CHOOSE BETWEEN OPTION 1 OR 2  
\*CHOISIR OPTION 1 OU 2

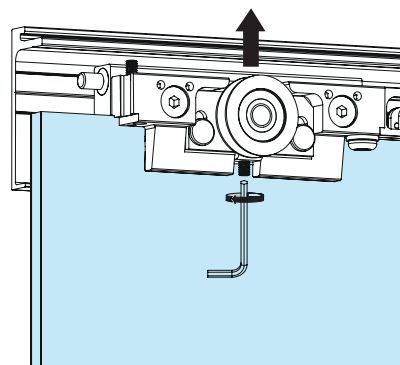
5



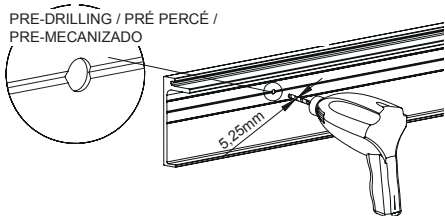
6



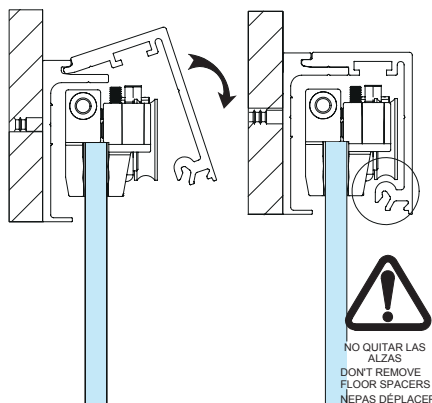
7



PRE-DRILLING / PRÉ PERCÉ /  
PRE-MECANIZADO

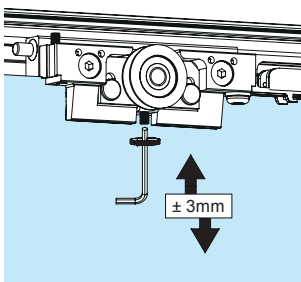


8



NO QUITAR LAS  
ALZAS  
DON'T REMOVE  
FLOOR SPACERS  
NÉPAS DÉPLACER  
LES SUPPORT DE SOL

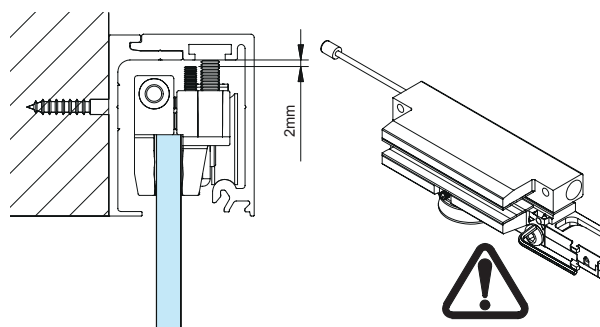
9



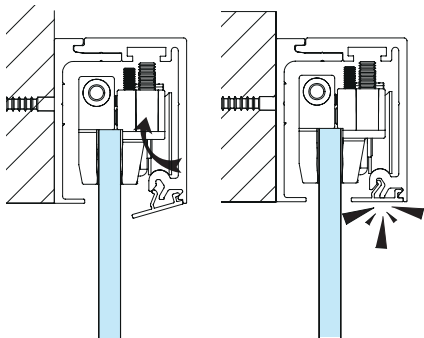
MANTENER EL VIDRIO ALZADO PARA  
LA REGULACIÓN EN ALTURA  
LIFT/HOLD GLASS DURING  
HEIGHT ADJUSTMENT  
MAINTENIR LE VERRRE ÉLEVÉ  
POUR RÉGLAGE EN HAUTEUR

10

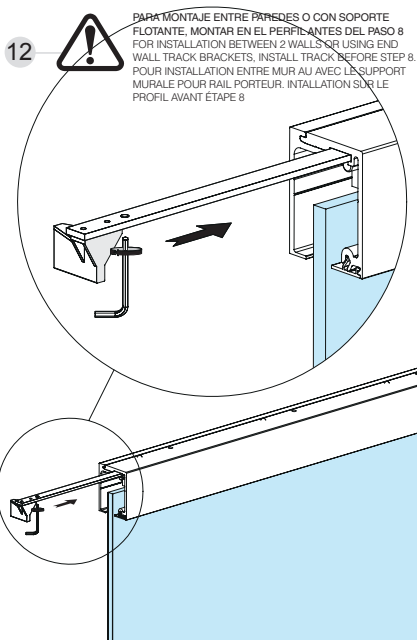
ANTIDESCARRILAMIENTO | ANTI-DERAILMENT | ANTI-DÉGONDAGE



11

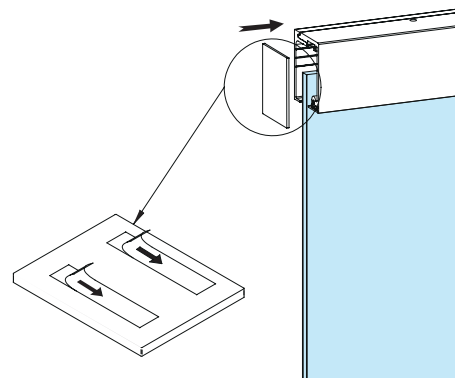


12



PARA MONTAJE ENTRE PAREDES O CON SOPORTE  
FLOTANTE, MONTAR EN EL PERFILANTES DEL PASO 8  
FOR INSTALLATION BETWEEN 2 WALLS OR USING END  
WALL TRACK BRACKETS, INSTALL TRACK BEFORE STEP 8.  
POUR INSTALLATION ENTRE MUR AVEC LE SUPPORT  
MURALE POUR RAIL PORTEUR, INTALLATION SUR LE  
PROFIL AVANT ÉTAPE 8

13

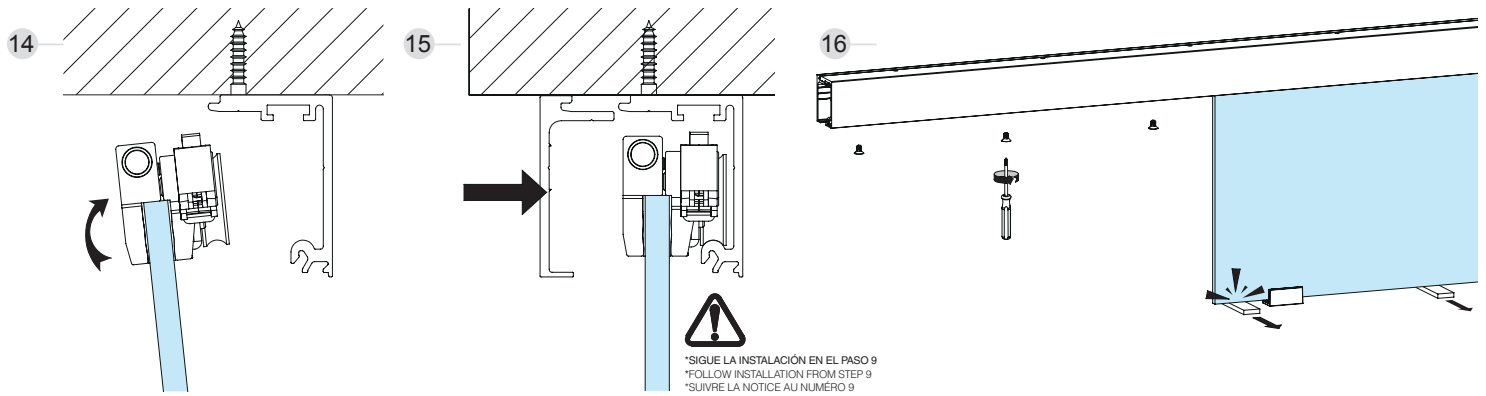


## Sistema de montaje

Assembly system | Système de montage

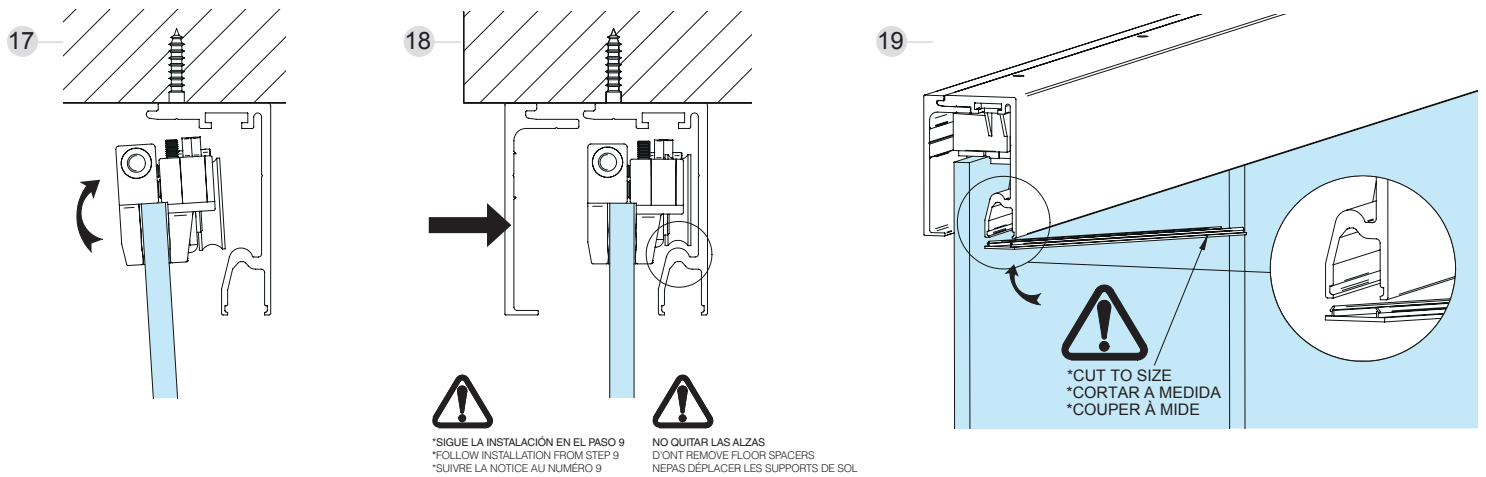
### SV - X70

(MONTAJE A TECHO | CEILING MOUNT |  
 ASSEMBLAGE A SOSTRE)



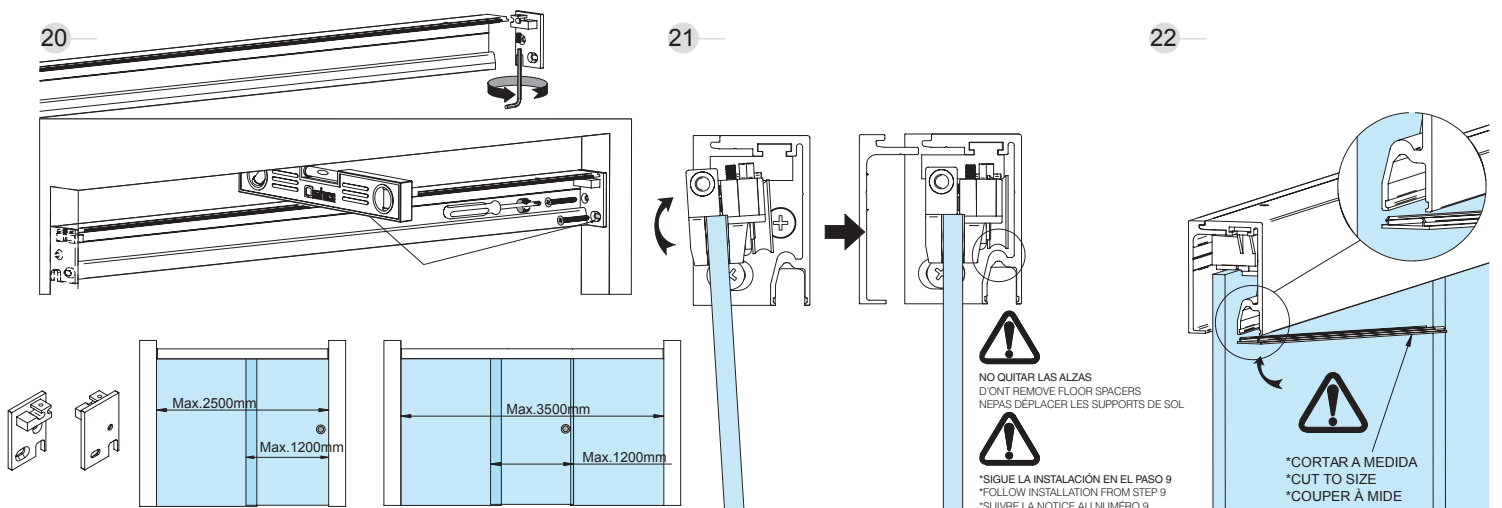
### SV - X70

(MONTAJE A TECHO CON VIDRIO FIJO | CEILING MOUNT WITH  
 FIXED GLASS | FIXATION A PLAFOND AVEC VERRE FIXE)



### SV - X70

(SOPORTE FLOTANTE | END WALL TRACK BRACKETS |  
 SUPPORTS MURALES POUR RAIL PORTEUR)







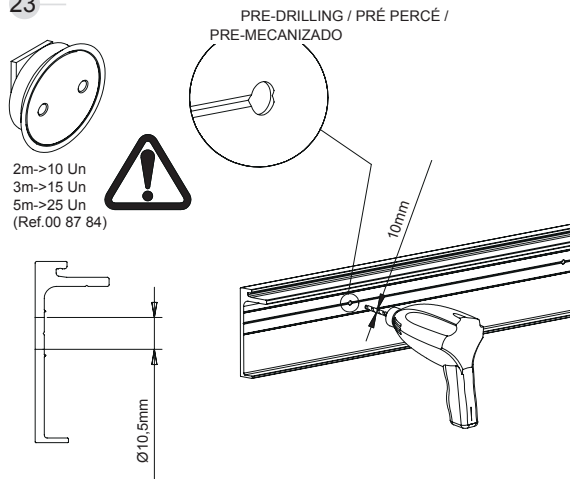
## Sistema de montaje

Assembly system | Système de montage

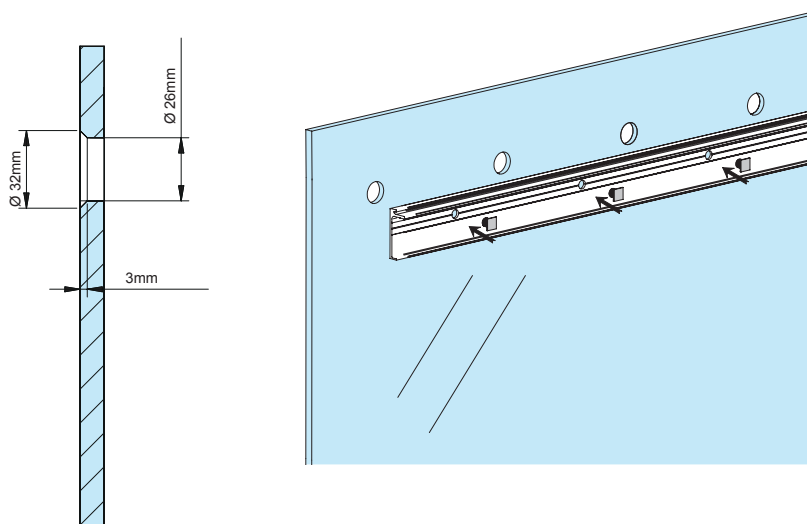
SV - X70

(MONTAJE A PARED DE VIDRIO | GLASS WALL MOUNT |  
FIXATION SUR VERRE)

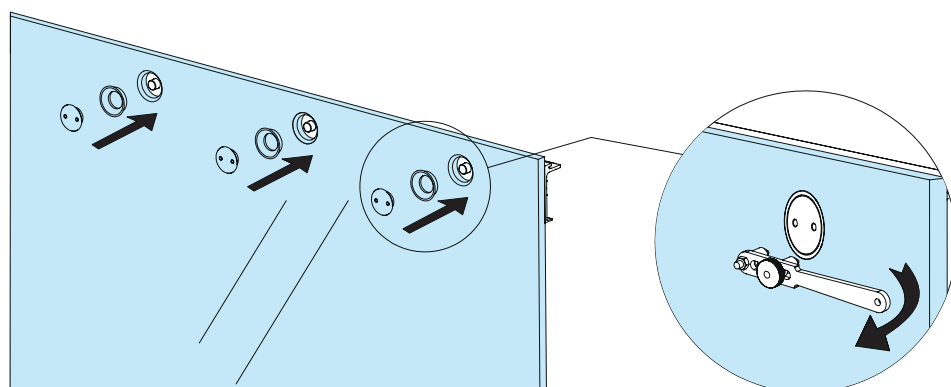
23



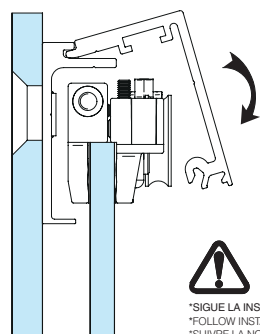
24



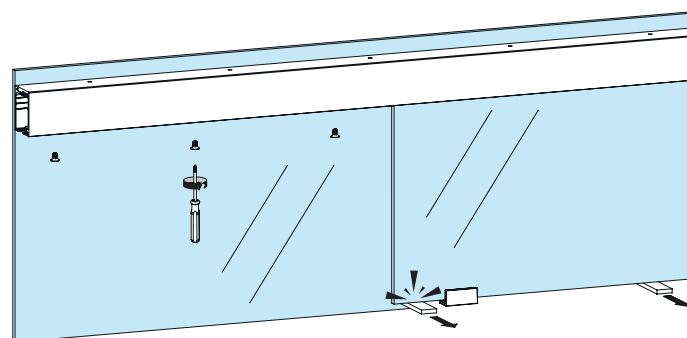
25



26



27



SV-X70

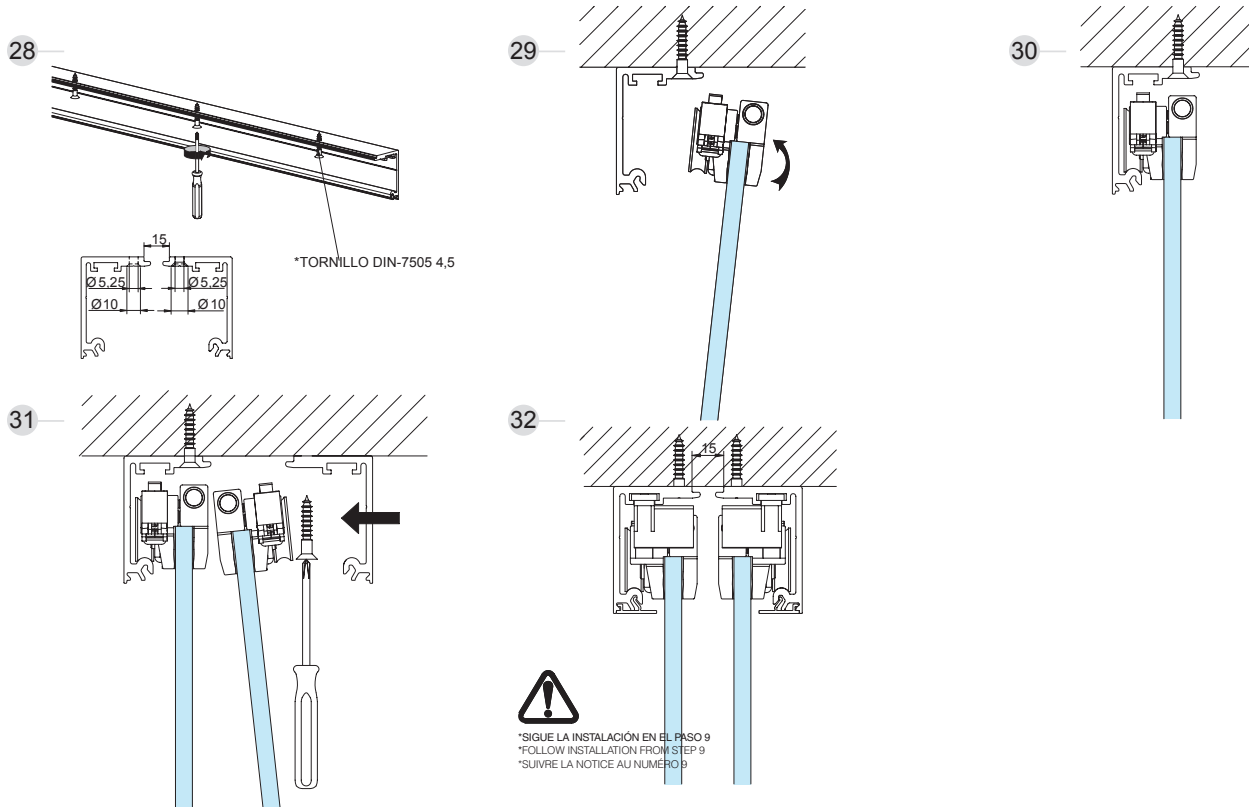
70 kg | 154 lb

## Sistema de montaje

Assembly system | Système de montage

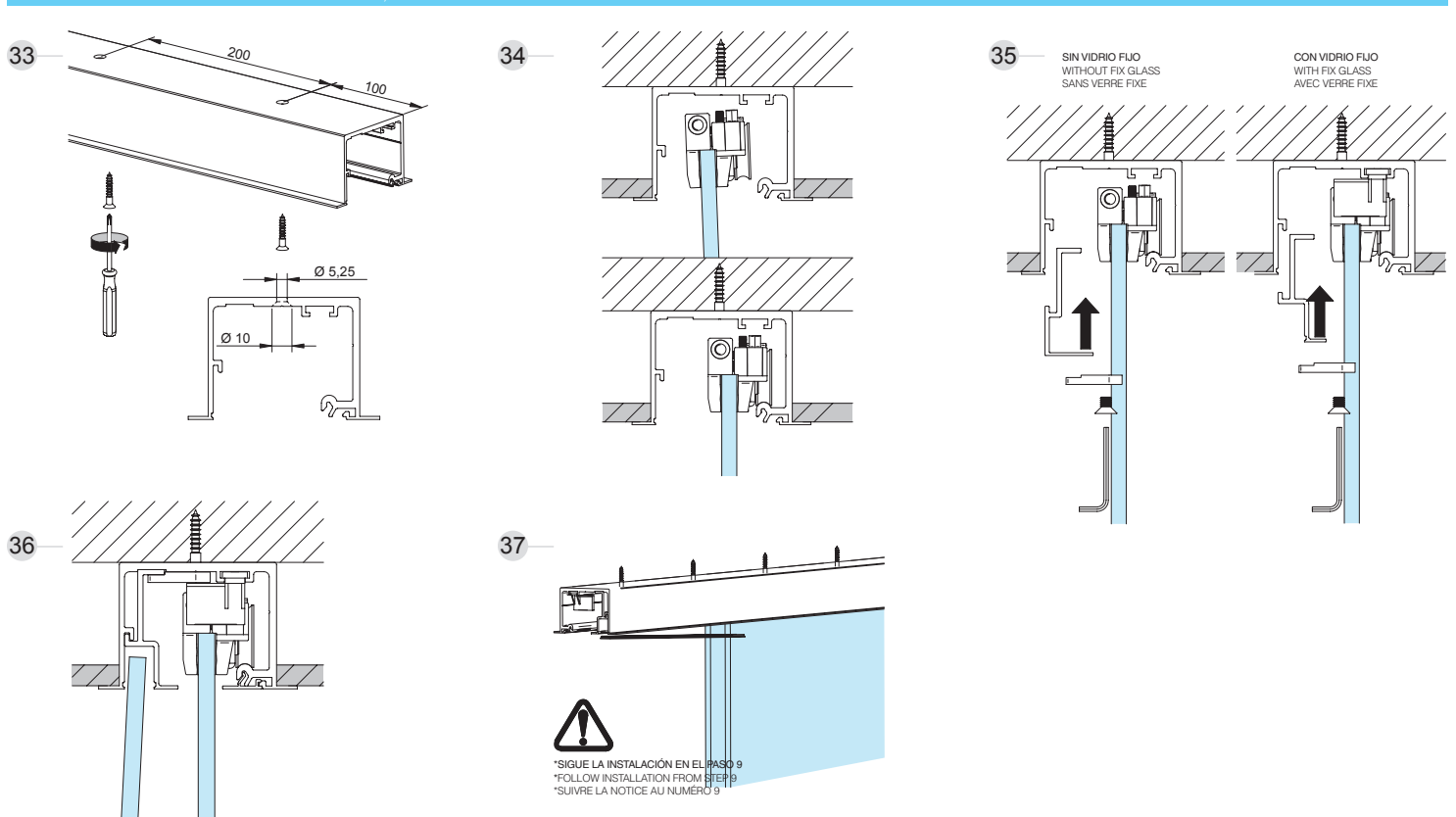
### SV - X70

(MONTAJE A TECHO DOBLE CORREDERA | CEILING MOUNT DOUBLE SLIDING |  
 ASSEMBLAGE A SOSTRE DOUBLE COULISSANT)



### SV - X70

(MONTAJE A FALSO TECHO | FALSE CEILING MOUNT |  
 ASSEMBLAGE FAUX PLAFOND)





70 kg | 154 lb

## Composición Kits

kits Composition | Composition de kits

KITS	Finished	Cód.		
 <p>           RODAMIENTO A BOLAS            BALL BEARING            ROULEMENT À BILLES         </p>	<p>Kit SV-X70 Doble Softbrake            Instalación a techo o pared            SV-X70 kit with double Softbrake            Ceiling or wall mount            Kit SV-X70 avec 2 amortisseurs            Fixation à plafond ou à mur</p> <p>hasta 1 up to 1 jusqu'à <b>70 kg</b>            por hoja   per panel   par panneau</p>	<p>S 0 970 01 2 m</p> <p>S 0 970 02 3 m</p> <p>BS 0 970 05 2 m</p> <p>BS 0 970 06 3 m</p>		1 kit 1 jeu
 <p>           RODAMIENTO A BOLAS            BALL BEARING            ROULEMENT À BILLES         </p>	<p>Kit SV-X70 1 Anti-shock + 1 Anti-shock            Instalación a techo o pared            SV-X70 kit with 2 Anti-shock            Ceiling or wall mount            Kit SV-X70 avec 2 freins anti-shock            Fixation à plafond ou à mur</p> <p>hasta 1 up to 1 jusqu'à <b>70 kg</b>            por hoja   per panel   par panneau</p>	<p>S 0 970 25 2 m</p> <p>S 0 970 26 3 m</p> <p>BS 0 970 29 2 m</p> <p>BS 0 970 30 3 m</p>		1 kit 1 jeu
 <p>           RODAMIENTO A BOLAS            BALL BEARING            ROULEMENT À BILLES         </p>	<p>Kit SV-X70 Doble freno retenedor            Instalación a techo o pared            SV-X70 Kit Double retaining brake.            Ceiling or wall mount            Kit SV-X70 2 Freins de retenue.            Fixation à plafond ou à mur</p> <p>hasta 1 up to 1 jusqu'à <b>70 kg</b>            por hoja   per panel   par panneau</p>	<p>S 0 970 33 2 m</p> <p>S 0 970 34 3 m</p> <p>BS 0 970 37 2 m</p> <p>BS 0 970 38 3 m</p>		1 kit 1 jeu

SV-X70

Compact Glass

Hierro cincado  
Galvanized iron  
Fer zingué

GI

Aluminio anodizado plata mate  
Satin anodized aluminum  
Aluminium anodisé argent


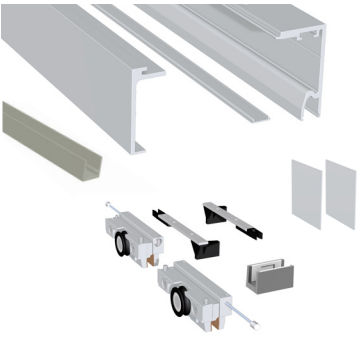
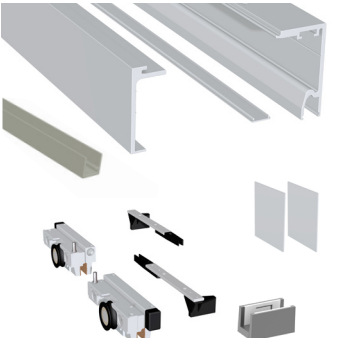
S

Aluminio cepillado acabado Inox  
Stainless steel brushed finish aluminium  
Aluminium brossé finition inox

BS

## Composición Kits

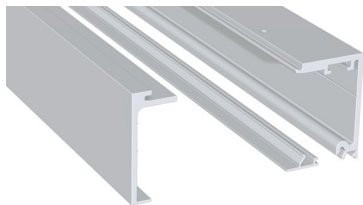
kits Composition | Composition de kits

KITS	(PUERTA CORREDERA CON VIDRIO FIJO   GLASS SLIDING DOOR WITH FIXED   PORTE COULISSANTE EN VERRE AVEC FIXE)	Finished	Cód.		
	<p>Kit SV-X70 vidrio fijo Doble Softbrake Instalación a techo SV-X70 kit with double Softbrake Ceiling mount with fixed panel Kit SV-X70 avec verre fixe et 2 amortisseurs. Fixation à plafond</p> <p>hasta 1 up to 1 jusqu'à <b>70 kg</b> por hoja   per panel   par panneau</p>	<p>S</p> <p>S</p> <p>BS</p> <p>BS</p>	0 970 41	2 m	1 kit 1 jeu
			0 970 42	3 m	
			0 970 43	2 m	
			0 970 44	3 m	
	<p>Kit SV-X70 vidrio fijo 1 anti-shock + 1 anti-shock Instalación a techo SV-X70 kit with 2 anti-shock Ceiling mount with fixed panel Kit SV-X70 avec verre fixe et 2 freins anti-shock. Fixation à plafond</p> <p>hasta 1 up to 1 jusqu'à <b>70 kg</b> por hoja   per panel   par panneau</p>	<p>S</p> <p>S</p> <p>BS</p> <p>BS</p>	0 970 53	2 m	1 kit 1 jeu
			0 970 54	3 m	
			0 970 55	2 m	
			0 970 56	3 m	
	<p>Kit SV-X70 vidrio fijo Doble freno retenedor Instalación a techo SV-X70 Kit for fixed glass with double retaining brake. Ceiling mount Kit SV-X70 avec verre fixe et 2 freins de retenue. Fixation à plafond</p> <p>hasta 1 up to 1 jusqu'à <b>70 kg</b> por hoja   per panel   par panneau</p>	<p>S</p> <p>S</p> <p>BS</p> <p>BS</p>	0 970 57	2 m	1 kit 1 jeu
			0 970 58	3 m	
			0 970 59	2 m	
			0 970 60	3 m	



**Componentes**

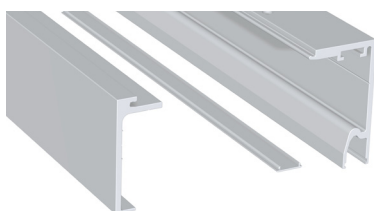
Components | Composants

**CONJUNTOS DE PERFILES I PROFILES SETS I JEUX PROFILS**

Conjunto perfil superior corredero para techo o pared  
Top track set. Ceiling or wall mount  
Jeu rails de roulement pour fixation à plafond ou à mur



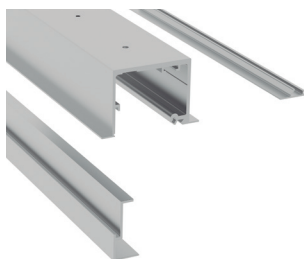
Finished	Cód.	المتر	📦
S	00 70 20	2 m	1 juego 1 set 1 jeu
S	00 70 30	3 m	
S	00 70 50	5 m	
BS	00 70 22	2 m	
BS	00 70 32	3 m	
BS	00 70 52	5 m	

**CONJUNTOS DE PERFILES + VIDRIO FIJO I PROFILES SETS + FIXED GLASS I JEUX PROFILS+ VERRE FIXE**

Conjunto perfil superior corredero vidrio fijo para techo  
Top track set with fixed panel. Ceiling mount  
Jeu rails de roulement avec verre fixe. Fixation à plafond



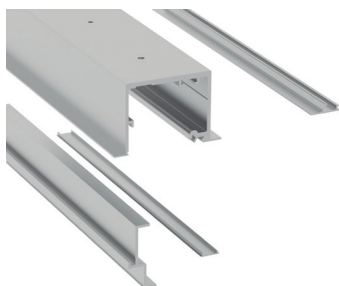
Finished	Cód.	المتر	📦
S	00 70 26	2 m	1 juego 1 set 1 jeu
S	00 70 36	3 m	
S	00 70 56	5 m	
BS	00 70 28	2 m	
BS	00 70 38	3 m	
BS	00 70 58	5 m	

**CONJUNTOS DE PERFILES FALSO TECHO I FALSE CEILING PROFILES SET I SET DE PROFILS POUR FAUX PLAFOND**

Conjunto perfil superior corredero falso techo  
Top track set for false ceiling  
Set Profil supérieur Glissant pour faux plafond



Finished	Cód.	المتر	📦
S	0 109 24	2 m	1 juego 1 set 1 jeu
S	0 109 34	3 m	
S	0 109 44	4 m	
S	0 109 64	6 m	
BS	0 109 25	2 m	
BS	0 109 35	3 m	
BS	0 109 45	4 m	
BS	0 109 65	6 m	

**CONJUNTOS DE PERFILES FALSO TECHO + VIDRIO FIJO I FALSE CEILING PROFILES SET + FIXED GLASS I SET DE PROFILS POUR FAUX PLAFONS + VERRE FIXE**

Conjunto perfil superior corredero falso techo vidrio fijo  
Top track set for false ceiling + Fixed Glass  
Set profil supérieur glissant pour faux plafond verre fixe



Finished	Cód.	المتر	📦
S	0 109 26	2 m	1 juego 1 set 1 jeu
S	0 109 36	3 m	
S	0 109 46	4 m	
S	0 109 66	6 m	
BS	0 109 27	2 m	
BS	0 109 37	3 m	
BS	0 109 47	4 m	
BS	0 109 67	6 m	

Hierro cincado  
Galvanized iron  
Fer zingué

GI

Aluminio anodizado plata mate  
Satin anodized aluminum  
Aluminium anodisé argent




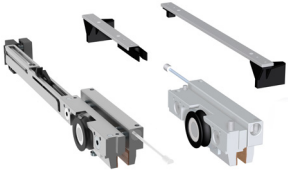

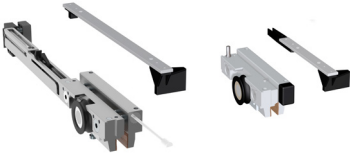

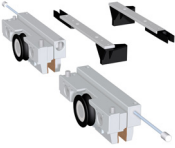



S

Aluminio cepillado acabado Inox  
Stainless steel brushed finish aluminium  
Aluminium brossé finition inox

BS

## Componentes

Components | Composants

JUEGOS   SETS   JEUX		Finished	Cód.		
 <p>RODAMIENTO A BOLAS BALL BEARING ROULEMENT A BILLES</p> 	<p><b>Juego accesorios SV-X70</b> <b>Doble Sotbrake</b> SV-X70 Fitting set with double softbrake Garniture SV-X70 avec 2 amortisseurs</p> <p>hasta 1 up to 1 jusqu'à <b>70 kg</b> por hoja   per panel   par panneau</p>		00 70 01		1 juego 1 set 1 jeu
 <p>RODAMIENTO A BOLAS BALL BEARING ROULEMENT A BILLES</p> 	<p><b>Juego accesorios SV-X70</b> <b>1 Sotbrake + 1 anti-shock</b> SV-X70 Fitting set with 1 Anti-shock + 1 softbrake Garniture SV-X70 avec 1 frein anti-shock + 1 amortisseur</p> <p>hasta 1 up to 1 jusqu'à <b>70 kg</b> por hoja   per panel   par panneau</p>		00 70 02		1 juego 1 set 1 jeu
 <p>RODAMIENTO A BOLAS BALL BEARING ROULEMENT A BILLES</p> 	<p><b>Juego accesorios SV-X70</b> <b>1 Softbrake + 1 freno retenedor</b> SV-X70 set of accessories with 1 Softbrake + 1 retaining brake Garniture SV-X70 avec 1 amortisseur + 1 frein de retenue</p> <p>hasta 1 up to 1 jusqu'à <b>70 kg</b> por hoja   per panel   par panneau</p>		00 70 03		1 juego 1 set 1 jeu
 <p>RODAMIENTO A BOLAS BALL BEARING ROULEMENT A BILLES</p> 	<p><b>Juego accesorios SV-X70</b> <b>1 anti-shock + 1 anti-shock</b> SV-X70 Fitting set with double Anti-shock Garniture SV-X70 avec 2 freins anti-shock</p> <p>hasta 1 up to 1 jusqu'à <b>70 kg</b> por hoja   per panel   par panneau</p>		00 70 04		1 juego 1 set 1 jeu
 <p>RODAMIENTO A BOLAS BALL BEARING ROULEMENT A BILLES</p> 	<p><b>Juego accesorios SV-X70</b> <b>Doble freno retenedor</b> SV-X70 set of accessories with double retaining brake Garniture SV-X70 avec 2 freins de retenue</p> <p>hasta 1 up to 1 jusqu'à <b>70 kg</b> por hoja   per panel   par panneau</p>		00 70 05		1 juego 1 set 1 jeu
GUIADOR INFERIOR   LOWER GUIDE   GUIDE INFÉRIEUR		Finished	Cód.		
	<p><b>Guiador inferior 8-10 mm</b> Adjustable bottom guide (8-10 mm glass) Guide de sol (verre 8-10 mm)</p>	<p><b>S</b></p> <p><b>BS</b></p>	0 155 73 0 155 79		1 pieza 1 piece 1 pièce

**\*Recomendación para fijación sobre vidrio.**

2 m ..... 10 soportes pared | 3 m ..... 15 soportes pared | 5 m ..... 25 soportes pared | 6 m ..... 30 soportes pared

**\*Recommendation for mounting on glass.**




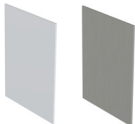
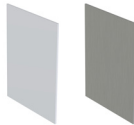



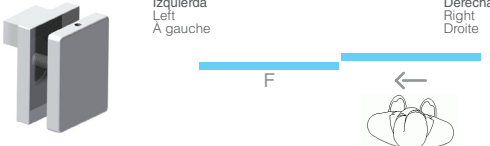
2 m ..... 10 wall brackets | 3 m ..... 15 wall brackets | 5 m ..... 25 wall brackets | 6 m ..... 30 wall brackets

**\*Recommandation pour le montage sur verre.**

2 m ..... 10 support murales | 3 m ..... 15 support murales | 5 m ..... 25 support murales | 6 m ..... 30 support murales

**Componentes**

Components | Composants

PERFIL INFERIOR   LOW PROFILE   PROFILE BAS		Finished	Cód.			
		<b>Perfil inferior para vidrio fijo</b> Bottom U channel for fixed panel Rail bas pour verre fixe	<b>S</b>	00 87 34	3 m	1 perfil 1 profile 1 profil
			<b>BS</b>	00 84 34		
		<b>Perfil inferior LEDS</b> SV-LEDS Bottom track Rail bas pour verre fixe	<b>S</b>	0 110 30	3 m	1 perfil 1 profile 1 profil
			<b>BS</b>	0 110 31		
JUEGOS   SETS   JEUX		Finished	Cód.			
	<b>Juego de tapas para perfil corredero a techo y pared</b> Top track ceiling and wall mounting end cover set Jeu de 2 capuchons finals pour rails à fixation à mur et à plafond	<b>S</b>	00 70 70		1 juego 1 set 1 jeu	
		<b>BS</b>	00 70 72			
	<b>Juego de tapas para perfil corredero + vidrio fijo</b> Top track with fixed panel end cover set Jeu de 2 capuchons finals pour rails avec verre fixe	<b>S</b>	00 70 71		1 juego 1 set 1 jeu	
		<b>BS</b>	00 70 73			
ACCESORIOS   ACCESSORIES   ACCESSOIRES		Finished	Cód.			
	<b>Soporte para pared de vidrio</b> Top track side fixing bracket Support pour installation sur verre		00 87 84*		10 piezas 10 pieces 10 pièces	
	<b>Juego soporte flotante</b> Set of end wall track brackets Jeu supports murales pour rail porteur	<b>S</b>	00 70 80		1 juego 1 set 1 jeu	
		<b>BS</b>	00 70 81			
	<b>Juego soporte flotante (montaje enrasado)</b> Set of end wall track brackets (Leveled assembly) Jeu supports murales pour rail porteur (Mountage arasé)	<b>GI</b>	00 70 87		1 juego 1 set 1 jeu	
 <p>Izquierda Left À gauche</p> <p>Derecha Right Droite</p> <p>F ←</p>	<b>Soporte flotante vidrio</b> Mounting bracket on glass Support de montage sur verre	<b>S</b>	0 972 02	Izquierda Left À gauche	1 unidad 1 unit 1 unité	
		<b>BS</b>	0 972 03			
		<b>S</b>	0 972 05	Derecha Right Droite		
		<b>BS</b>	0 972 06			

Hierro cincado  
Galvanized iron  
Fer zingué

GI

Aluminio anodizado plata mate  
Satin anodized aluminum  
Aluminium anodisé argent

S

Aluminio cepillado acabado Inox  
Stainless steel brushed finish aluminum  
Aluminium brossé finition inox

BS

## Compact Glass

Polígono Industrial de Foradada / 08580  
St. Quirze de Besora / Barcelona / Spain  
T +34 93 852 92 23  
F +34 93 852 91 59  
[saheco@saheco.com](mailto:saheco@saheco.com)

Export contact details  
T +34 93 852 96 15  
F +34 93 855 13 42  
[export@saheco.com](mailto:export@saheco.com)  
[saheco.com](http://saheco.com)

+ info [saheco.com](http://saheco.com)

