



Sara Valentini  
www.liverrac.it

**Divisiones y puertas de paso**  
Glazed room dividers and doors  
Divisions et portes d'accès



# Compact Glass

SV-X110

**SOFTPRO**<sup>®</sup>  
TECHNOLOGY by Saheco

**saheco**  
sistemas para puertas correderas

SV-X110

# Compact Glass

+ info [saheco.com](http://saheco.com)



ES

**SV-X110** es un sistema de puerta corredera para paneles de vidrio sin marco que combina las últimas novedades tecnológicas con un atractivo diseño minimalista. El sistema se instala fácil y rápidamente, y es especialmente apropiado para aplicaciones domésticas y comerciales, en las que se integra a la perfección en cualquier diseño.

SV-X110, adecuado para paneles de vidrio desde 10 mm hasta 14 mm de grosor y un peso máximo de 110kg por hoja, oculta todos sus mecanismos dentro del perfil superior consiguiendo un moderno y minimalista aspecto estético.

Este producto permite elegir entre distintos sistemas de frenado: Anti-shock, Freno retenedor y el novedoso sistema **SOFTPRO**<sup>®</sup>, una solución única en el mercado para el frenado suave de puertas correderas. Con ésta innovación, Saheco garantiza un cerrado suave, seguro y silencioso, además de una mayor facilidad y funcionalidad en la instalación. Éste sistema proporciona una acción deslizante suave, agradable y segura: los dedos quedan resguardados en el ciclo de cierre del panel de vidrio, y éste también está protegido de daños de impacto.

SV-X110 se ofrece en dos acabados de alta calidad: Aluminio anodizado plata mate y Aluminio cepillado acabado Inox. Además, el sistema ha sido probado en 100.000 ciclos según normativa europea EN1527 / EN1670 (En proceso).

EN

**SV-X110** is a compact sliding solution for frameless glass panels, combining latest technology with an attractive minimalist design. The system is quick and easy to install, and is particularly appropriate for domestic and commercial applications, where it integrates seamlessly into any design.

SV-X110 is suitable for glass panels of 10-14mm in thickness, and to a maximum weight of 110Kgs per panel, the system conceals all of its sliding components within the top track, giving a pleasing aesthetic appearance.

There is a choice between different braking systems: anti-shock, retaining brake and our new **SOFTPRO**<sup>®</sup> system, an exceptional solution for a smooth and quiet sliding action with an effective, powerful yet at the same time gentle soft closing and or opening action. In this way a pleasing aesthetic performance is combined with enhanced safety; fingers are protected from becoming trapped on the closing cycle of the glass panel, which itself is also protected from impact damage.

SV-X110 is offered in two top track finishes; Satin Anodised Aluminium and a premium Brushed Stainless Steel Aluminium finish. In addition the system has been tested to 100.000 cycles in accordance with European performance standards EN1527 / EN1670.

FR

**SV-X110** est un système de porte coulissante pour panneaux en verre sans cadre qui combine les dernières technologies avec un design minimaliste attrayant. Le système s'installe facile et rapidement et est particulièrement adapté pour les applications domestiques et commerciales, qui s'intègre de façon transparente dans toute conception.

SV-X110, approprié pour des panneaux de verre de 10 mm à 14 mm d'épaisseur et un poids maximum de 110 kg par vantaux verre, cache tous ses mécanismes dans le profil supérieur réalisant, une esthétique moderne et minimaliste.

Ce produit vous permet de choisir entre les différents systèmes de freinage: Anti-choc, le frein de retenue et le nouveau système **SOFTPRO**<sup>®</sup>; une solution unique sur le marché pour les portes coulissantes de freinage doux. Grâce à cette innovation, le nouveau système **SAHECO**, assure une fermeture lisse, calme et sûr, plus facile et la fonctionnalité dans l'installation. Ce système fournit une action de glissement lisse, agréable et sûr: les doigts sont à l'abri dans le cycle de fermeture du panneau de verre, et il est également protégé contre les chocs.

SV-X110 est proposé en deux finitions de haute qualité: argent mat aluminium anodisé et brossé finition en aluminium Inox. En outre, le système a été testé à 100.000 cycles selon les normes européennes EN1527 / EN1670 (En cours).

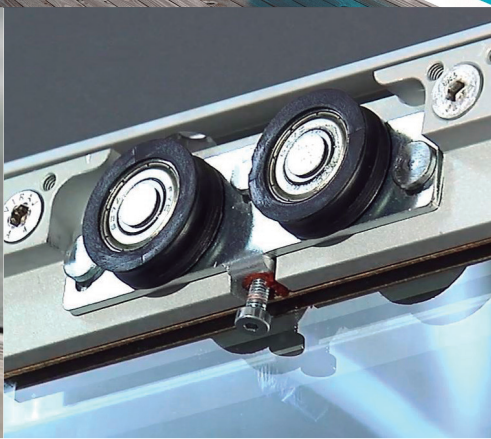
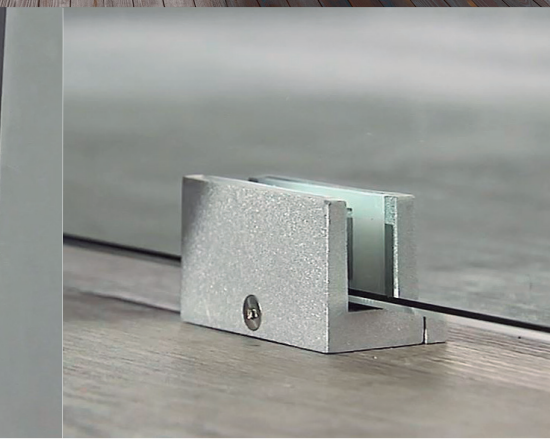
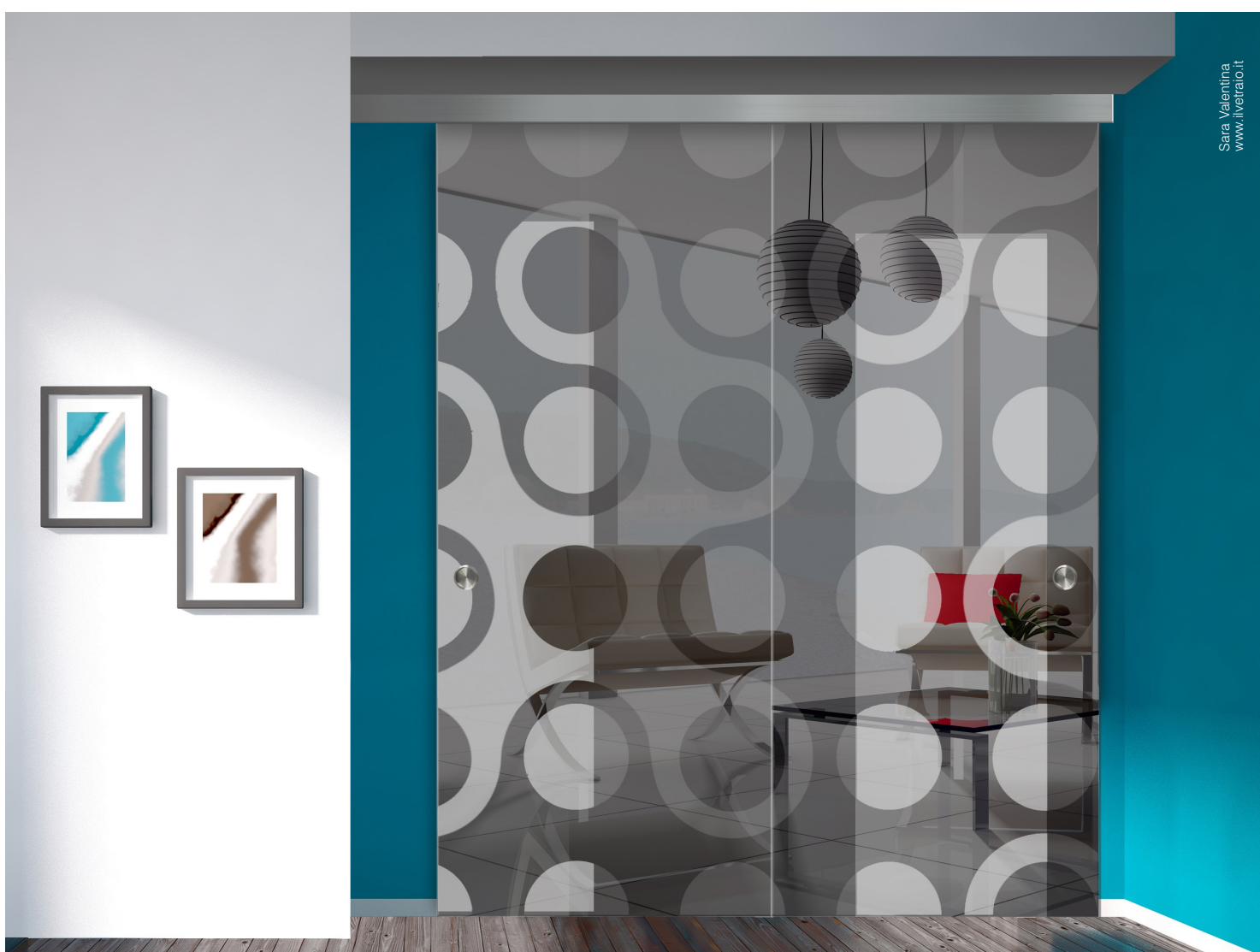




Sara Valentina  
www.livetrato.it

hasta 110 kg | 242 lb por hoja

SV-X110



Quality Certificate	Details			
UNE EN 1527 Categories	Durability 6	Door Weight 110 Kg	Corrosion resistance 3	Type of door Glass
Durability	100.000 cycles			
Corrosion	Grade 3 Suitable for humid environments			



IN PROCESS

Compact Glass

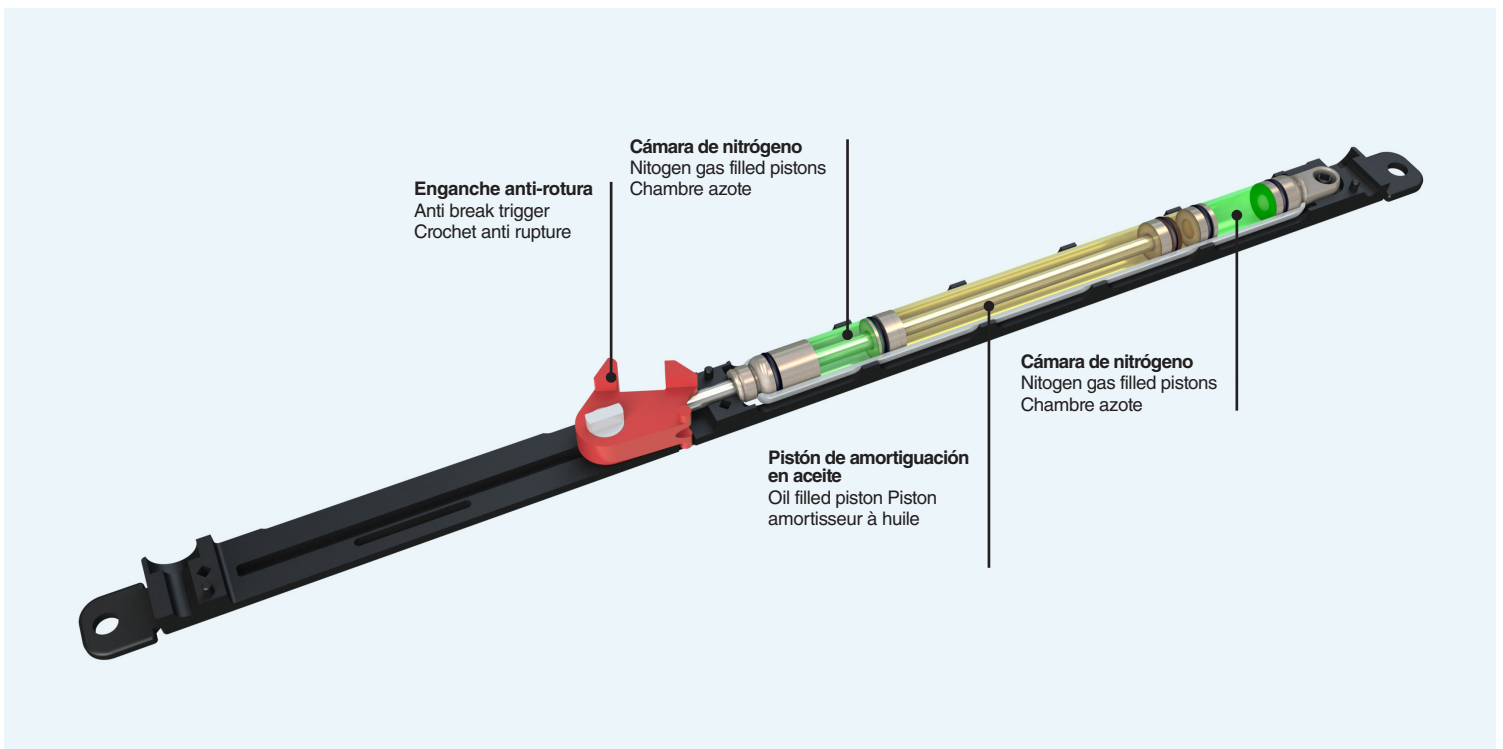
# SOFTPRO<sup>®</sup>

TECHNOLOGY by Saheco

La nueva tecnología  
de frenado suave  
de Saheco SOFTPRO<sup>®</sup>

SOFTPRO<sup>®</sup> The new  
soft-closing technology  
from SAHECO

La nouvelle technologie  
de système de freinage  
de Saheco SOFTPRO<sup>®</sup>



La nueva tecnología SOFTPRO<sup>®</sup> de frenado suave combina la función de dos pistones a gas y un amortiguador de aceite en un único componente.

Ofrece 4 funciones distintas:

- Acoplamiento flexible
- Freno degresivo
- Cierre suave
- Enganche anti-rotura

Garantiza un frenado seguro y evita el rebote de la puerta.

Proporciona un movimiento armónico y una amortiguación segura del cierre de la puerta hasta 110 kg.

SOFTPRO<sup>®</sup> The new soft-closing technology from SAHECO which combines two nitrogen gas filled pistons and one oil filled piston all within the same unit.

Features:

- Fully adjustable closing speed
- Closing action is PROGRESSIVE and slows down as the door approaches the fully closed position
- Soft Closing
- Anti break feature on the trigger

Garantiza un frenado seguro y evita el rebote de la puerta.

Ensures the door is braked SAFELY.  
Ensures the door is held firmly in the closed position.  
Combines an aesthetically pleasing action with safe soft closing for door weights up to 110Kgs.

La nouvelle technologie de freinage SOFTPRO<sup>®</sup> fonctionne grâce à la combinaison de deux pistons à gaz et un amortisseur à huile.

Offre 4 types de fonctions:

- Ajustement flexible
- Frein progressive
- Freinage douce
- Crochet anti-rupture

Garanti un freinage fiable évitant le refolement de la porte.

Apporte un mouvement esthétique et un amortissement fiable de fermeture de porte jusqu'à 110kg.

# SOFTPRO<sup>®</sup>

TECHNOLOGY by Saheco

## CARACTERÍSTICAS SOFTPRO<sup>®</sup>

Frenado regresivo de los últimos 65 mm de recorrido de la puerta, para hojas de hasta 110kg.

## FEATURES SOFTPRO<sup>®</sup>

Progressive soft closing for the last 65mm of the doors travel into the fully closed position for door weights up to a maximum of 110Kgs.

## CARACTÉRISTIQUES SOFTPRO<sup>®</sup>

Freinage progressif de derniers 65mm de parcours de la porte, pour panneaux jusqu'à 110kg.



Para más información vea el vídeo de instalación en:

To get more information please watch the video at:

Pour avoir plus info regarder la vidéo de installation à:

[www.saheco.com](http://www.saheco.com)



## Características técnicas

Technical characteristics | Caractéristiques techniques

### Pictogramas | Pictograms | Pictogrammes

<b>Perfilería</b> Profiles Profils			<b>Especificaciones</b> Specifications Spécifications			<b>VIDRIO FIJO</b> FIXED GLASS VERRE FIXE		<b>MONTAJE PARED DE VIDRIO</b> GLASS WALL MOUNT MONTAGE AU VERRE FIXE		<b>FT</b> VIDRIO FIJO FIXED GLASS VERRE FIXE		 VIDEO NEWS	 VIDEO INSTALACIÓN INSTALLATION
<b>Ⓐ STANDARD</b>  58,5x60 mm	<b>Ⓑ STANDARD</b>  58,5x60 mm	<b>VIDRIO FIJO</b>  58,5x70 mm	 STANDARD 10-12-14 mm VIDRIO FIJO 10-12mm	<b>Ⓐ STANDARD</b>  10 mm > 19 mm 12 mm > 18 mm 14 mm > 17 mm	<b>Ⓑ STANDARD</b>  10 mm > 30 mm 12 mm > 29 mm 14 mm > 28 mm	<b>9-10-12 mm</b> 	<b>Ⓐ</b>  10 mm > 18 mm 12 mm > 16 mm 14 mm > 15 mm	<b>Ⓑ</b>  10 mm > 30 mm 12 mm > 28 mm 14 mm > 27 mm	 RODAMIENTO A BOLAS BALL BEARING ROULEMENT À BILLES	 MAX. 110 kg	 Packed sets available		
<b>FT</b>  76x61 mm	<b>FT VIDRIO FIJO</b>  76x61 mm		 ANTI-SHOCK	 MONTAJE ASSEMBLY ASSEMBLAGE REVERSIBLE		 MONTAJE ASSEMBLY ASSEMBLAGE REVERSIBLE							

### Peso | Weights | Poids

hasta | up to | jusqu'à **110 kg** por hoja | per panel | par panneau

hasta | up to | jusqu'à **242 lb** por hoja | per panel | par panneau

### Variantes de instalación | Installation possibilities | Variantes d'installation



## Sección tipo

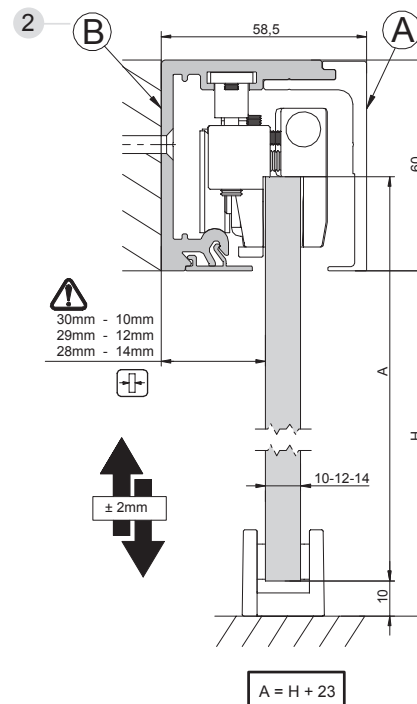
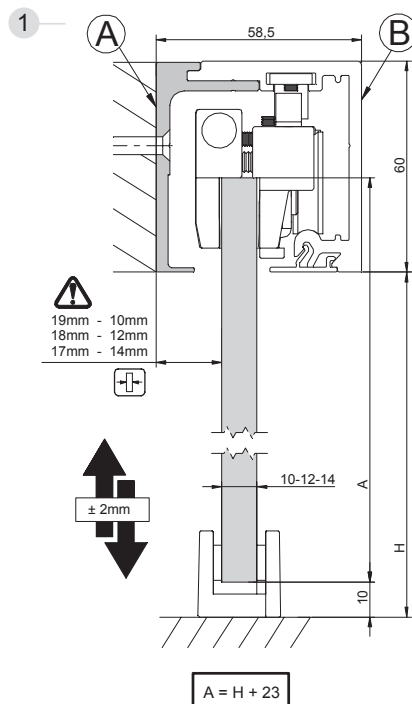
Cross-section | Section type

(Cotas en mm / Dimensions in mm / Dimensions en mm)

### SV - X110

(MONTAJE A PARED | WALL MOUNT |  
FIXATION À MUR)

- \*Antes de empezar la instalación a pared, decidir entre la opción 1 o 2
- \*Before installing decide which wall mounting option between 1 or 2
- \*Avant installation choisir votre système installation murale entre 1 ou 2.





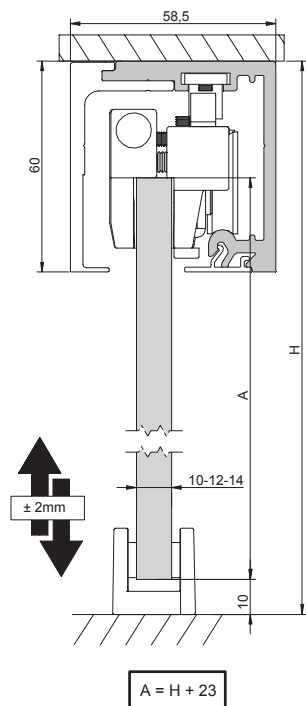
### Sección tipo

Cross-section | Section type

(Cotas en mm / Dimensions in mm / Dimensions en mm)

#### SV - X110

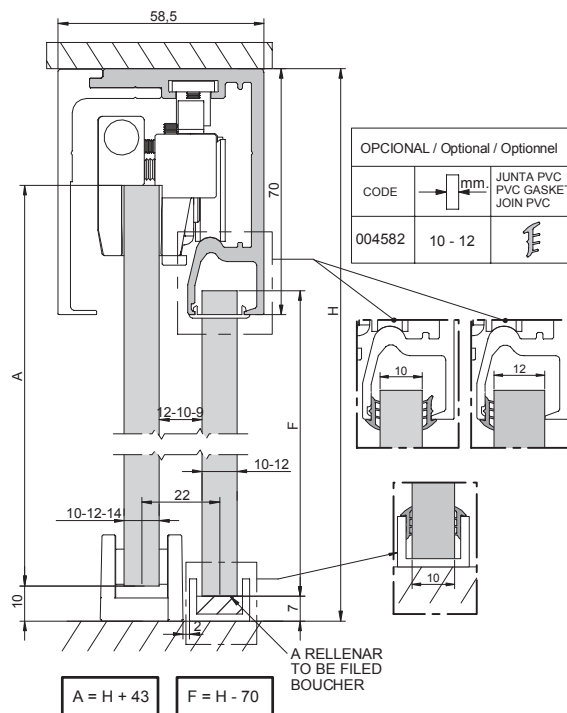
(MONTAJE A TECHO | CEILING MOUNT | ASSEMBLAGE A SOSTRE)



#### SV - X110

(MONTAJE A TECHO | CEILING MOUNT | ASSEMBLAGE A SOSTRE)

(OPCIÓN VIDRIO FIJO | FIXED GLASS OPTION | OPTION VERRE FIXE)

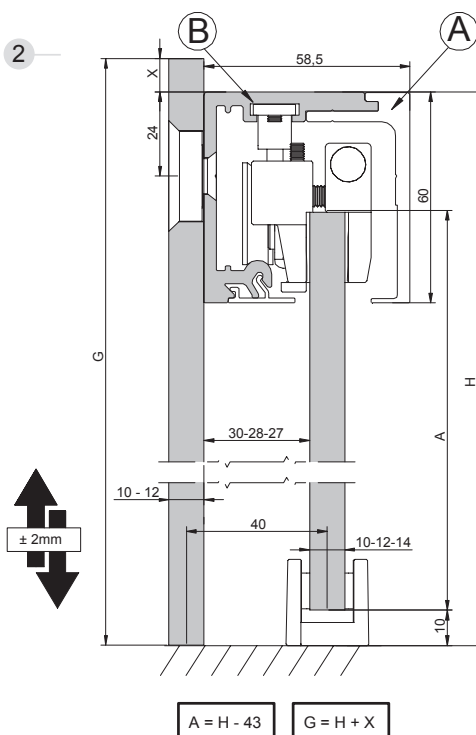
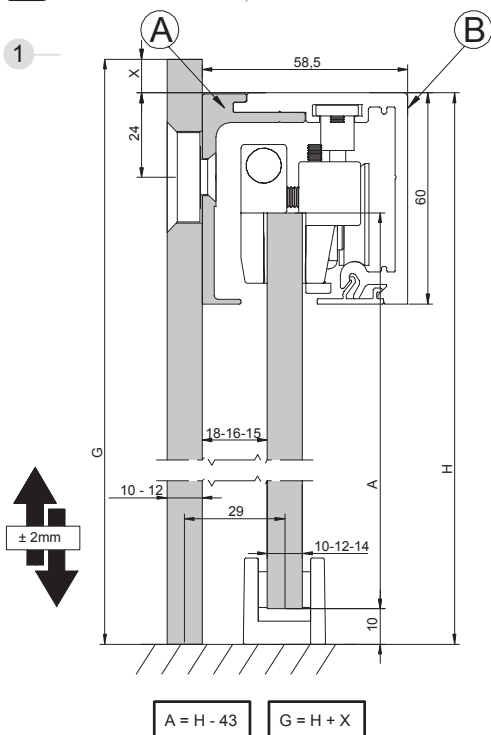


#### SV - X110

(MONTAJE A PARED DE VIDRIO | GLASS WALL MOUNT | FIXATION SUR VERRE)



\* Antes de empezar la instalación a pared, decidir entre la opción 1 o 2  
\* Before installing decide wich wall mounting option between 1 or 2  
\* Avant installation choisir votre système installation murale entre 1 au 2.



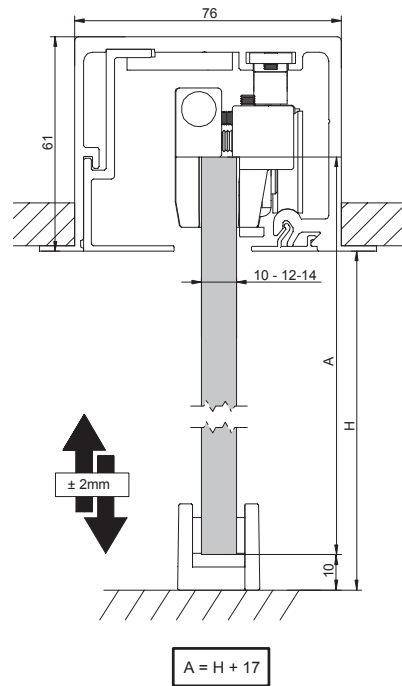
**Sección tipo**

Cross-section | Section type

(Cotas en mm / Dimensions in mm / Dimensions en mm)

**SV - X110**

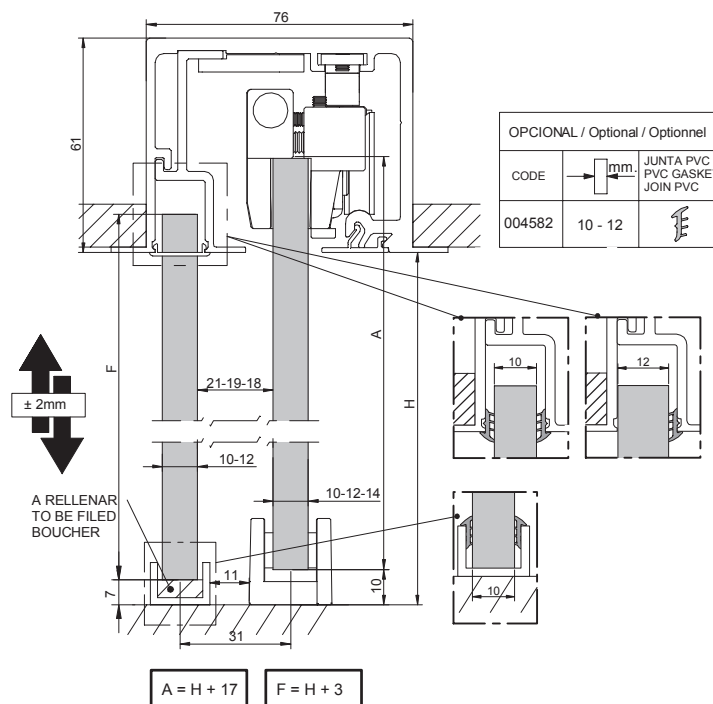
(MONTAJE A FALSO TECHO | FALSE CEILING MOUNT |  
 ASSEMBLAGE FAUX PLAFOND)



**SV - X110**

(MONTAJE A FALSO TECHO | FALSE CEILING MOUNT |  
 ASSEMBLAGE FAUX PLAFOND)

(OPCIÓN VIDRIO FIJO | FIXED GLASS  
 OPTION | OPTION VERRE FIXE)







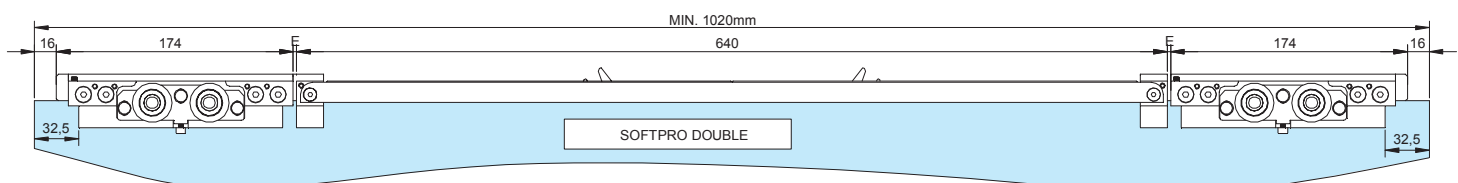
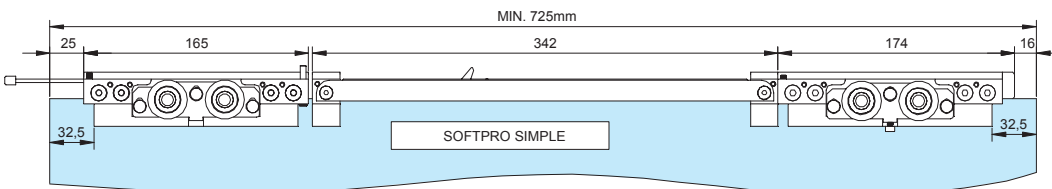
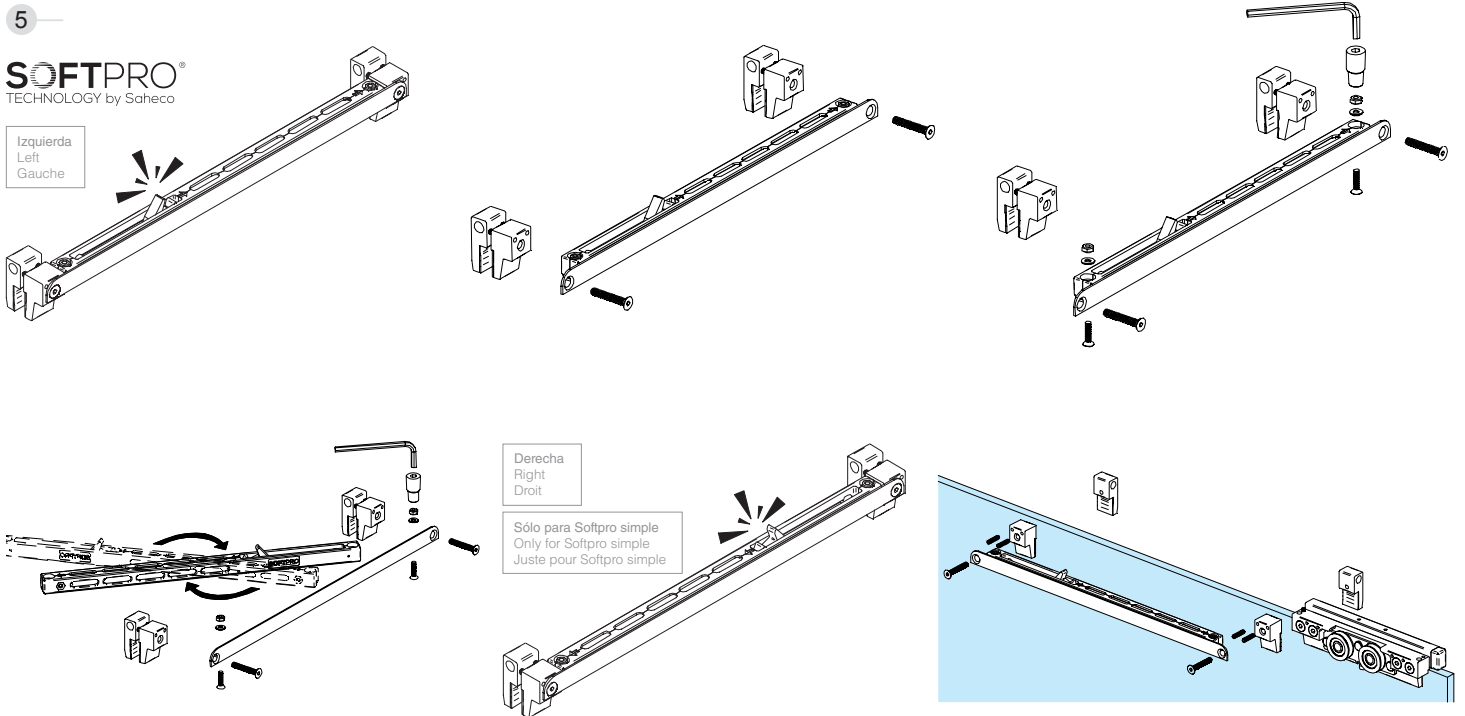
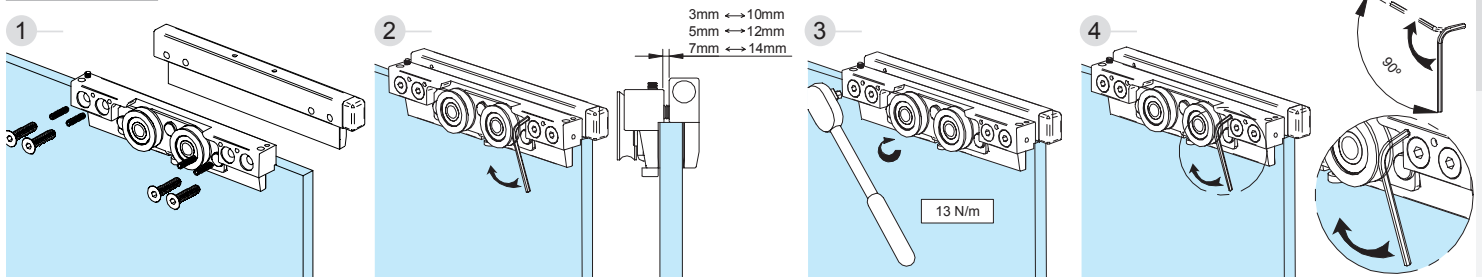
## Sistema de montaje

Assembly system | Système de montage

SV - X110

(MONTAJE PINZAS | CLAMPS ASSEMBLY |  
ASSEMBLAGE PINCES)

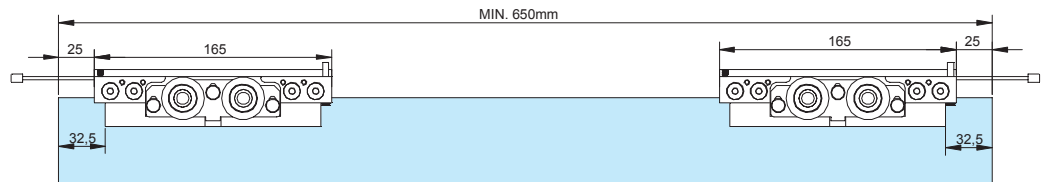
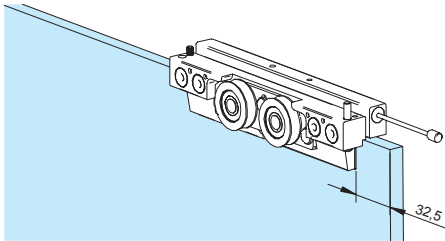
### MONTAJE PINZAS



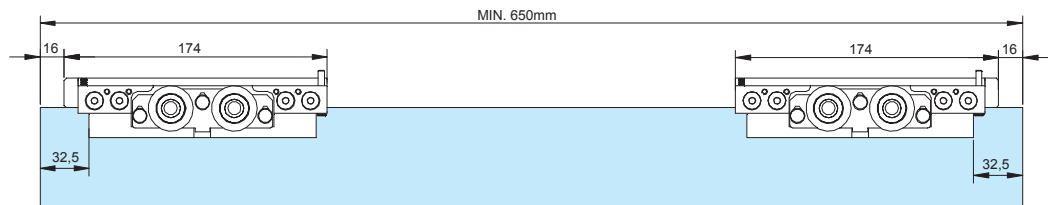
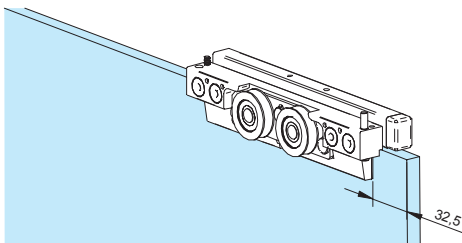
## Sistema de montaje

Assembly system | Système de montage

### ANTI-SHOCK



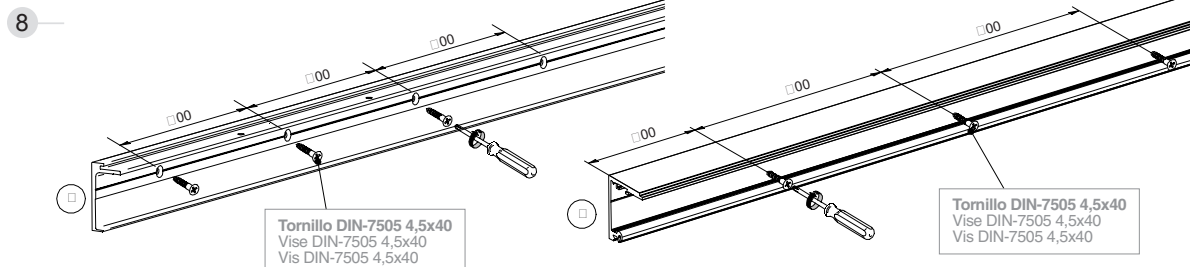
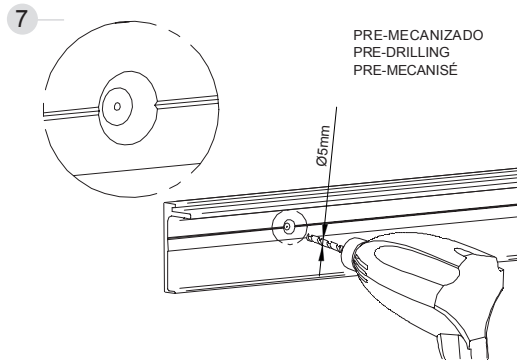
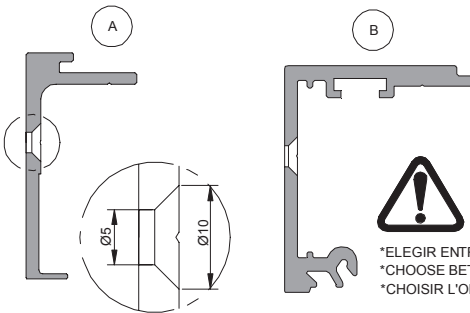
### RETENEDOR | RETAINING STOPPER | FREIN DE RETENUE



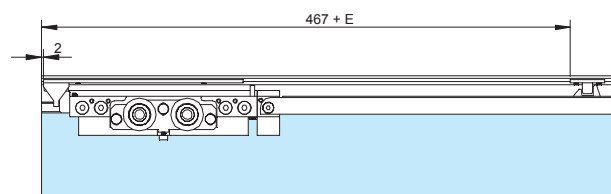
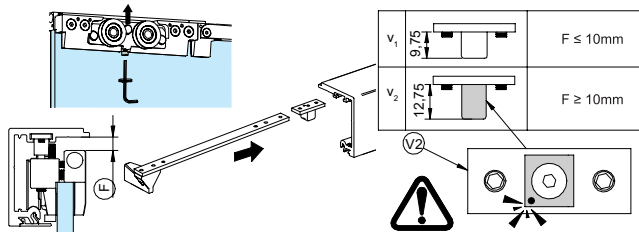
## SV - X110

(MONTAJE A PARED | WALL MOUNT |  
FIXATION À MUR)

### 6 MONTAJE A PARED | WALL MOUNT | ASSEMBLAGE A MUR



### 9 SOFTPRO<sup>®</sup> TECHNOLOGY by Saheco



## Sistema de montaje

Assembly system | Système de montage

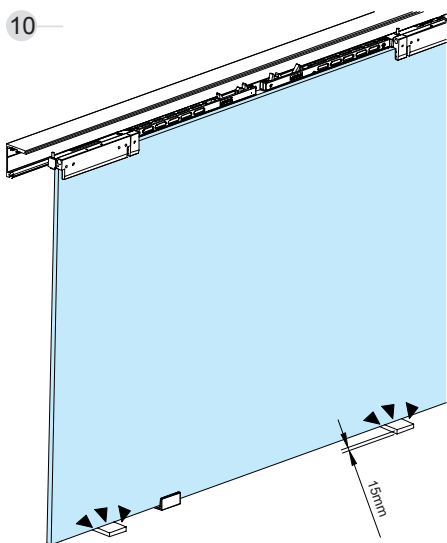
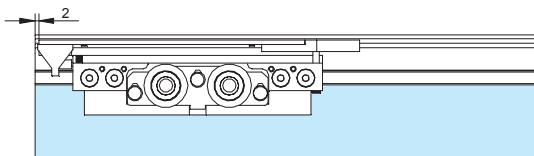
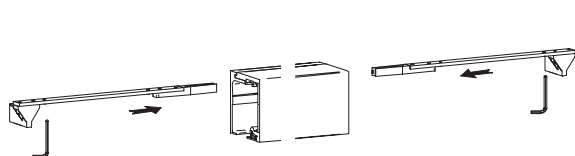
Ver Video News  
Watch Video News  
Voir Video News



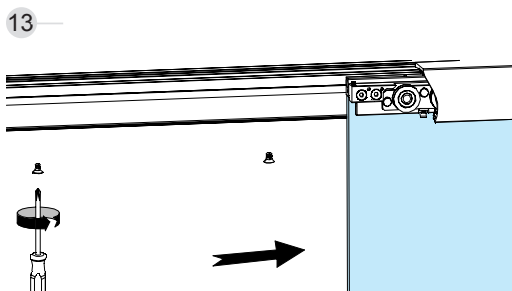
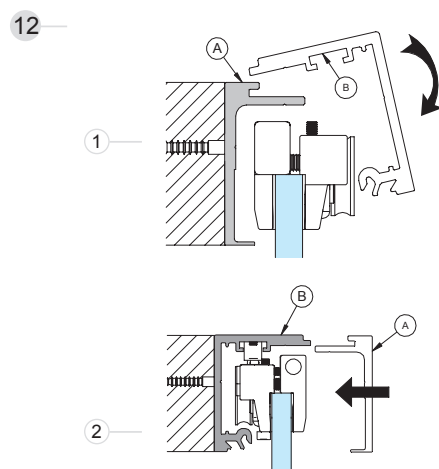
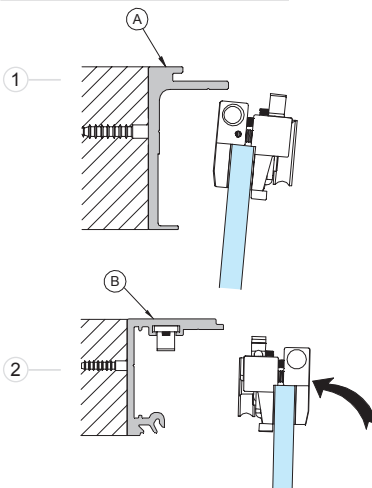
Ver Video de instalación  
Watch installation Video  
Voir la Vidéo d'installation



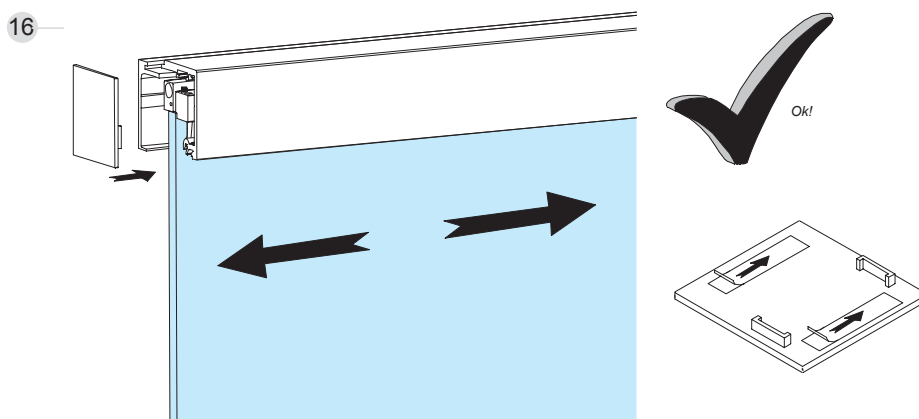
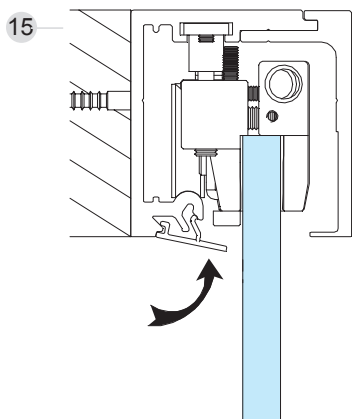
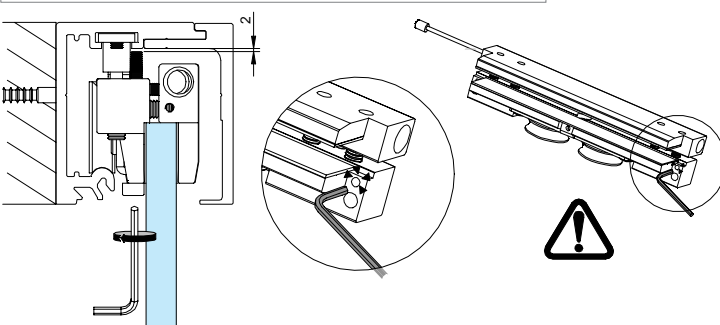
ANTI-SHOCK  
RETENEDOR | RETAINING STOPPER | FREIN DE RETENUE



11 Elegir una manera de montaje: 1 o 2  
Mounting choose a way: 1 or 2  
Choisir un mode de montage: 1 ou 2



14 ANTIDESCARRILAMIENTO | ANTI-DERAILMENT | ANTI-DÉRAILLEMENT

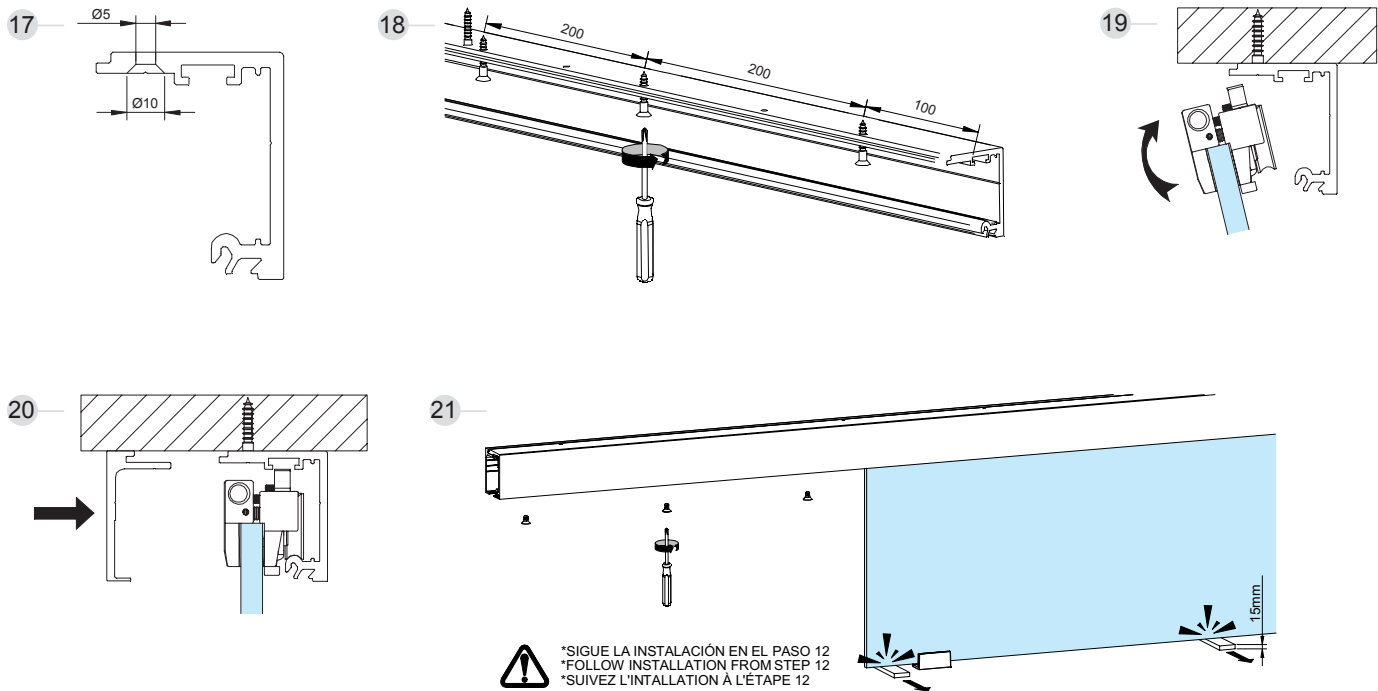


## Sistema de montaje

Assembly system | Système de montage

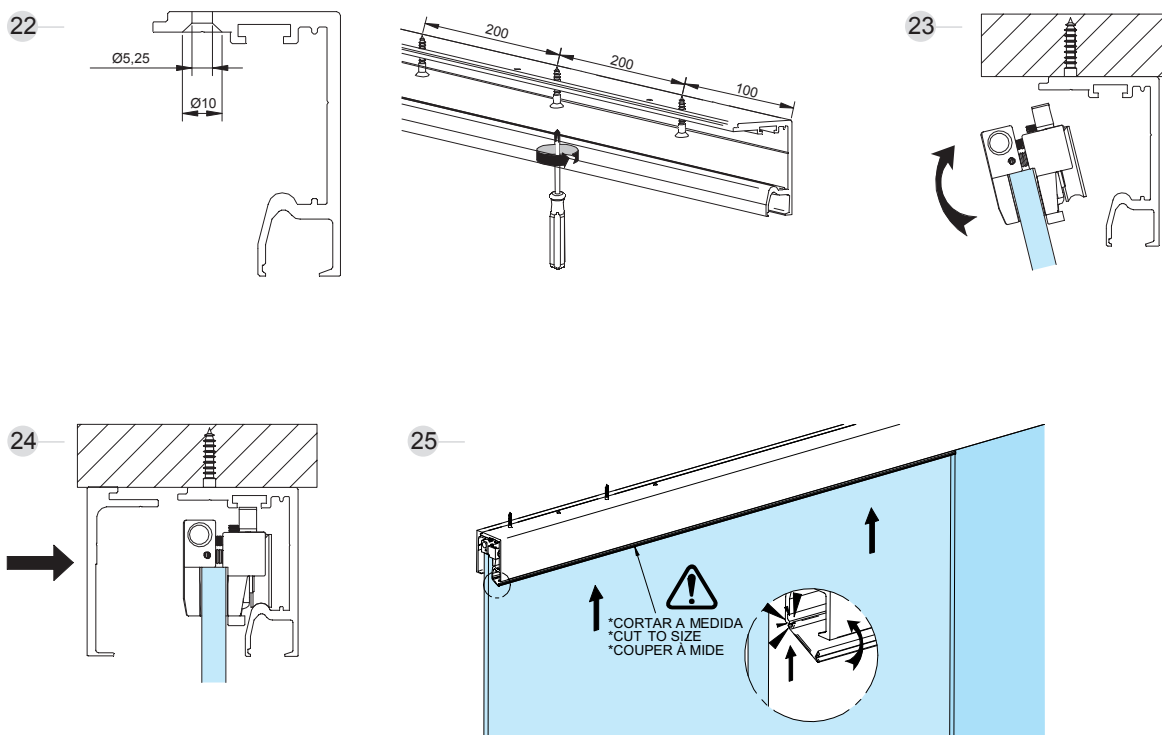
### SV - X110

(MONTAJE A TECHO | CEILING MOUNT |  
 ASSEMBLAGE A SOSTRE)



### SV - X110

(MONTAJE A TECHO CON VIDRIO FIJO | CEILING MOUNT WITH  
 FIXED GLASS | FIXATION A PLAFOND AVEC VERRE FIXE)





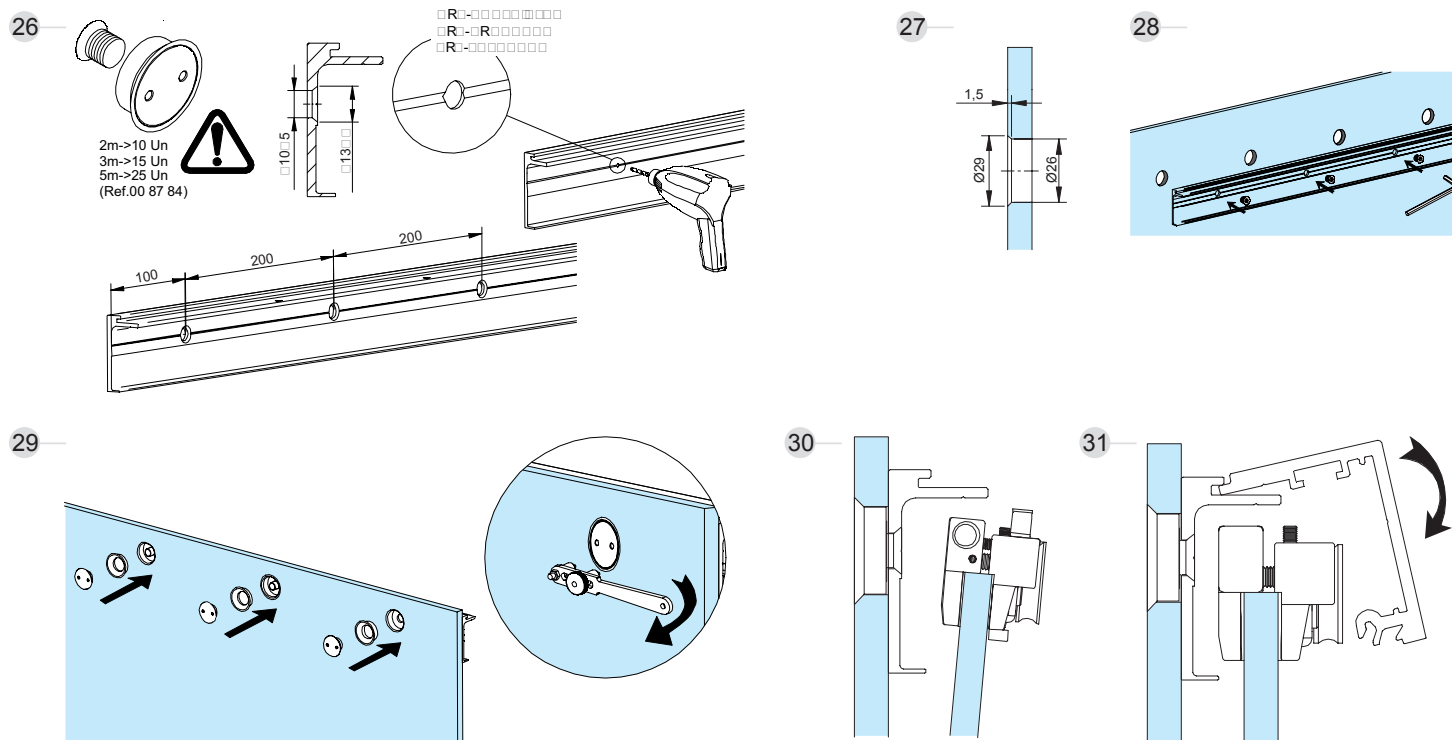


## Sistema de montaje

Assembly system | Système de montage

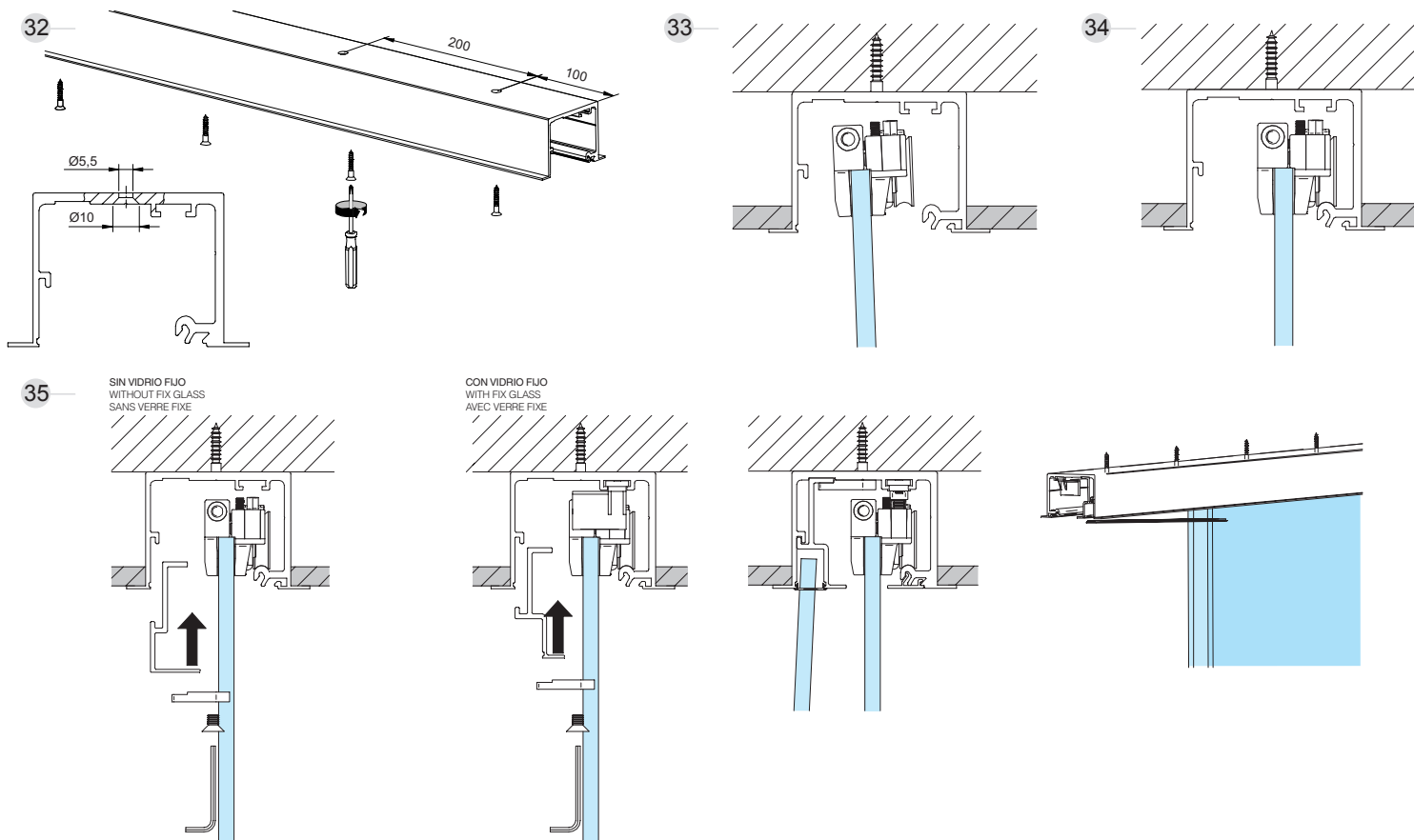
SV - X110

(MONTAJE A PARED DE VIDRIO | GLASS WALL MOUNT |  
FIXATION SUR VERRE)



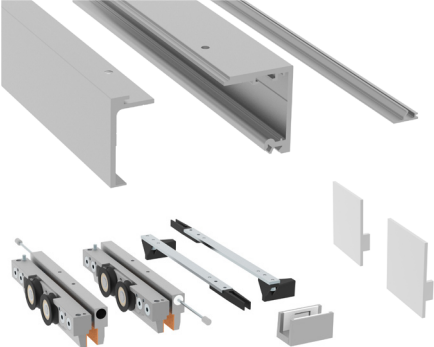

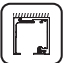

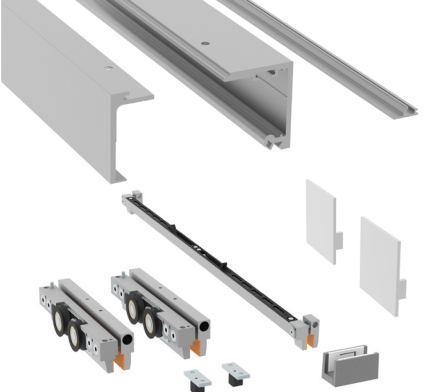

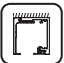


SV - X110

(MONTAJE A FALSO TECHO | FALSE CEILING MOUNT |  
ASSEMBLAGE FAUX PLAFOND)



## Skjutdörr utan fastglas

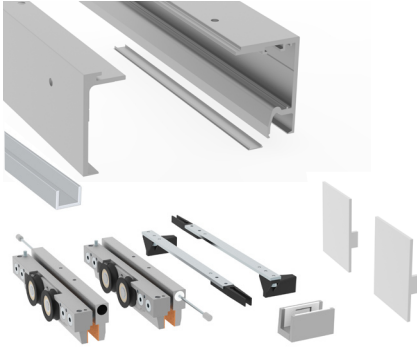


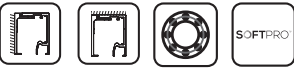
För tak och väggmontering

Kompleta satser	Yta	Artikelnr.	Längd	
 <p data-bbox="786 591 1030 636">Kit SV-X110 Dubbla Anti-shock. Väggs och takmontering</p> <div data-bbox="786 748 1073 801" style="background-color: #ccc; padding: 5px; border-radius: 10px; display: inline-block;">Klarar upp till <b>110 kg</b></div> <div data-bbox="99 860 340 981" style="display: flex; align-items: center;">    <div style="margin-left: 10px; font-size: 8px;">                 RODAMIENTO A BOLAS                  BALL BEARING                  ROULEMENT À BILLES             </div> </div>	<div data-bbox="1120 595 1169 631" style="background-color: #333; color: white; padding: 2px 5px; text-align: center;">S</div> <div data-bbox="1120 645 1169 680" style="background-color: #333; color: white; padding: 2px 5px; text-align: center;">S</div> <div data-bbox="1120 703 1169 739" style="background-color: #333; color: white; padding: 2px 5px; text-align: center;">BS</div> <div data-bbox="1120 752 1169 788" style="background-color: #333; color: white; padding: 2px 5px; text-align: center;">BS</div>	<p data-bbox="1222 600 1305 627">0 910 06</p> <p data-bbox="1222 645 1305 672">0 910 08</p> <p data-bbox="1222 703 1305 730">0 910 05</p> <p data-bbox="1222 748 1305 775">0 910 07</p>	<p data-bbox="1361 600 1400 627">2 m</p> <p data-bbox="1361 645 1400 672">3 m</p> <p data-bbox="1361 703 1400 730">2 m</p> <p data-bbox="1361 748 1400 775">3 m</p>	
 <p data-bbox="776 1187 1040 1232">Kit SV-X110 Dubbla <b>SOFTPRO</b><sup>®</sup>                  Väggs och takmontering</p> <div data-bbox="786 1352 1073 1406" style="background-color: #ccc; padding: 5px; border-radius: 10px; display: inline-block;">Klarar upp till <b>110 kg</b></div> <div data-bbox="99 1456 399 1554" style="display: flex; align-items: center;">     <div style="margin-left: 10px; font-size: 8px;">                 RODAMIENTO A BOLAS                  BALL BEARING                  ROULEMENT À BILLES             </div> </div>	<div data-bbox="1120 1200 1169 1236" style="background-color: #333; color: white; padding: 2px 5px; text-align: center;">S</div> <div data-bbox="1120 1249 1169 1285" style="background-color: #333; color: white; padding: 2px 5px; text-align: center;">S</div> <div data-bbox="1120 1308 1169 1344" style="background-color: #333; color: white; padding: 2px 5px; text-align: center;">BS</div> <div data-bbox="1120 1357 1169 1393" style="background-color: #333; color: white; padding: 2px 5px; text-align: center;">BS</div>	<p data-bbox="1222 1205 1305 1232">0 910 10</p> <p data-bbox="1222 1249 1305 1276">0 910 12</p> <p data-bbox="1222 1308 1305 1335">0 910 09</p> <p data-bbox="1222 1352 1305 1379">0 910 11</p>	<p data-bbox="1361 1205 1400 1232">2 m</p> <p data-bbox="1361 1249 1400 1276">3 m</p> <p data-bbox="1361 1308 1400 1335">2 m</p> <p data-bbox="1361 1352 1400 1379">3 m</p>	



## Skjutdörr med spår för fastglas

För tak och väggmontering

Kompleta satser	Yta	Artikelnr.	Längd	
 <p data-bbox="781 533 968 629">Kit SV-X110 Dubbel Anti-shock. Med spår för fastglas. Tak och väggmontering</p> <div data-bbox="794 741 1080 797" style="background-color: #ccc; padding: 5px; border-radius: 10px; text-align: center;">Klarar upp till <b>110 kg</b></div> <div data-bbox="112 813 343 920">  <p data-bbox="244 880 343 920">RODAMIENTO A BOLAS BALL BEARING ROULEMENT À BILLES</p> </div>	<div data-bbox="1128 555 1177 589" style="background-color: #333; color: white; padding: 2px 5px; text-align: center;">S</div> <div data-bbox="1128 600 1177 633" style="background-color: #333; color: white; padding: 2px 5px; text-align: center;">S</div> <div data-bbox="1128 656 1177 689" style="background-color: #333; color: white; padding: 2px 5px; text-align: center;">BS</div> <div data-bbox="1128 701 1177 734" style="background-color: #333; color: white; padding: 2px 5px; text-align: center;">BS</div>	<p data-bbox="1229 562 1311 584">0 910 18</p> <p data-bbox="1229 607 1311 629">0 910 20</p> <p data-bbox="1229 663 1311 685">0 910 17</p> <p data-bbox="1229 707 1311 730">0 910 19</p>	<p data-bbox="1367 562 1409 584">2 m</p> <p data-bbox="1367 607 1409 629">3 m</p> <p data-bbox="1367 663 1409 685">2 m</p> <p data-bbox="1367 707 1409 730">3 m</p>	
 <p data-bbox="776 1093 963 1189">Kit SV-X110 Dubbla <b>SOFTPRO</b> Med spår för fastglas. Tak och väggmontering</p> <div data-bbox="794 1290 1080 1346" style="background-color: #ccc; padding: 5px; border-radius: 10px; text-align: center;">Klarar upp till <b>110 kg</b></div> <div data-bbox="112 1368 403 1476">  <p data-bbox="244 1435 343 1476">RODAMIENTO A BOLAS BALL BEARING ROULEMENT À BILLES</p> <p data-bbox="343 1368 403 1431" style="border: 1px solid black; padding: 2px; font-size: 8px;">SOFTPRO</p> </div>	<div data-bbox="1128 1115 1177 1149" style="background-color: #333; color: white; padding: 2px 5px; text-align: center;">S</div> <div data-bbox="1128 1160 1177 1193" style="background-color: #333; color: white; padding: 2px 5px; text-align: center;">S</div> <div data-bbox="1128 1216 1177 1249" style="background-color: #333; color: white; padding: 2px 5px; text-align: center;">BS</div> <div data-bbox="1128 1261 1177 1294" style="background-color: #333; color: white; padding: 2px 5px; text-align: center;">BS</div>	<p data-bbox="1229 1122 1311 1144">0 910 22</p> <p data-bbox="1229 1167 1311 1189">0 910 24</p> <p data-bbox="1229 1223 1311 1245">0 910 21</p> <p data-bbox="1229 1267 1311 1290">0 910 23</p>	<p data-bbox="1367 1122 1409 1144">2 m</p> <p data-bbox="1367 1167 1409 1189">3 m</p> <p data-bbox="1367 1223 1409 1245">2 m</p> <p data-bbox="1367 1267 1409 1290">3 m</p>	

hasta 110 kg | 242 lb por hoja

SV-X110

Compact Glass

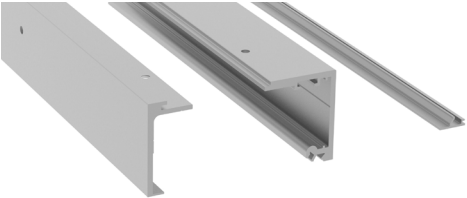

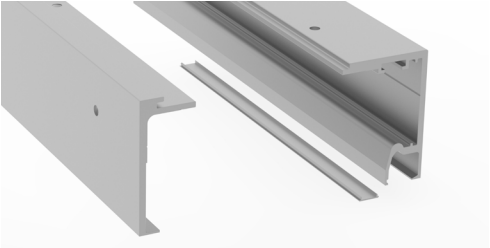
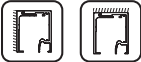
Aluminio anodizado plata mate  
Satin anodized aluminum  
Anodiserad Aluminium



Aluminio cepillado acabado Inox  
Stainless steel brushed finish aluminium  
Rostfri finish i Aluminium



**Profil satser**  
kits

Tak och vägghängd Aluminiumprofil		Yta	Artikelnr.	Antal	
 	Toppprofil för skjutdörr SV-X110	S	0 109 20	2 m	
		S	0 109 30	3 m	
		S	0 109 40	4 m	
		S	0 109 60	6 m	
		BS	0 109 21	2 m	
		BS	0 109 31	3 m	
		BS	0 109 41	4 m	
		BS	0 109 61	6 m	
Tak och vägghängd aluminiumprofil med spår för fastglas		Yta	Artikelnr.	Antal	
 	Toppprofil för skjutdörr SV-X110 Med spår för fastglas	S	0 109 22	2 m	
		S	0 109 32	3 m	
		S	0 109 42	4 m	
		S	0 109 62	6 m	
		BS	0 109 23	2 m	
		BS	0 109 33	3 m	
		BS	0 109 43	4 m	
		BS	0 109 63	6 m	





# Beslagssats

Beslag		Artikelnr.		
 <p>RODAMIENTO A BOLAS BALL BEARING ROULEMENT A BILLES</p>		<p>Beslag för SV-X110 Dubbla Anti-shock</p>	<p>0 109 01</p>	
<p>Klarar upp till <b>110 kg</b></p>				
  <p>RODAMIENTO A BOLAS BALL BEARING ROULEMENT A BILLES</p>		<p>Beslag för SV-X110 Dubbla SOFTPRO®</p>	<p>0 109 02</p>	
<p><b>110</b></p>				
  <p>RODAMIENTO A BOLAS BALL BEARING ROULEMENT A BILLES</p>		<p>Beslag för SV-X110 1 Anti-shock + 1 SOFTPRO®</p>	<p>0 109 05</p>	
<p>Klarar upp till <b>110 kg</b></p>				


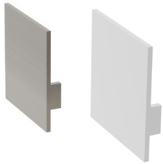
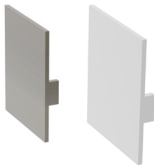

hasta 110 kg | 242 lb por hoja

SV-X110

Compact Glass

## Komponenter

Tillbehör

Bottenprofil för fastglas		Yta	Artikelnr.		
	Bottenprofil för fastglas		00 87 34	3 m	
			00 84 34		
Ändlock		Yta	Artikelnr.		
	Ändlock sats		0 109 90		
			0 109 91		
	Ändlock sats För profil med fastglas		0 109 92		
			0 109 93		
Glasstyrning		Yta	Artikelnr.		
	Glasstyrning 10-12-14 mm (justerbar)		0 155 73		
			0 155 79		



## Compact Glass

Polígono Industrial de Foradada / 08580  
St. Quirze de Besora / Barcelona / Spain  
T +34 93 852 92 23  
F +34 93 852 91 59  
[saheco@saheco.com](mailto:saheco@saheco.com)

Export contact details  
T +34 93 852 96 15  
F +34 93 855 13 42  
[export@saheco.com](mailto:export@saheco.com)  
[saheco.com](http://saheco.com)

+ info [saheco.com](http://saheco.com)

