

saheco SV-X110

Poligono Industrial Foradada - 08580 - Sant Quirze de Besora (Barcelona)
 Telf. 34-93.852.92.23, Fax. 34-93.852.91.59
 Export. Telf. 34-93.852.96.15, Fax. 34-93.852.91.76
 e-mail: saheco@saheco.com - web: www.saheco.com

MADE IN E.U.

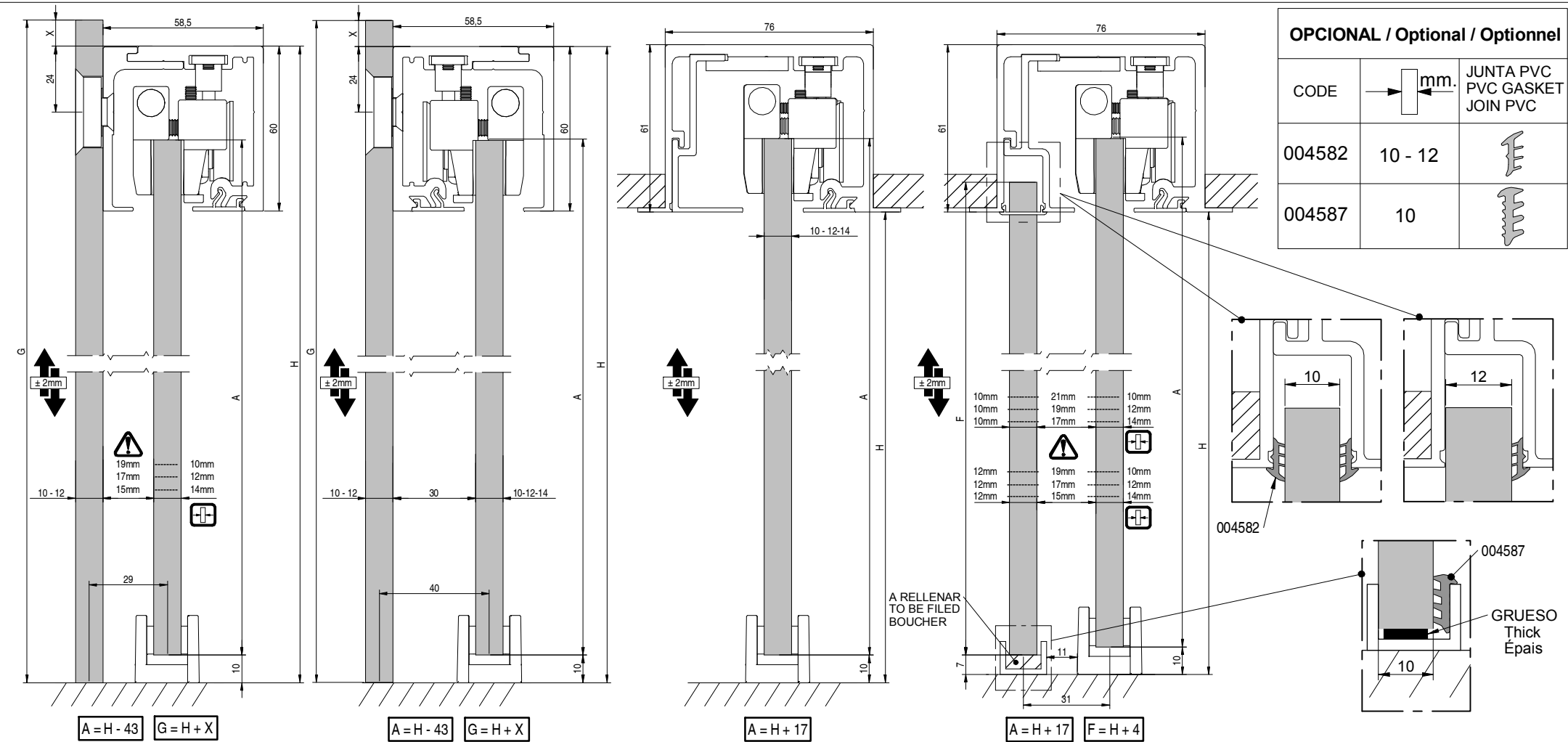
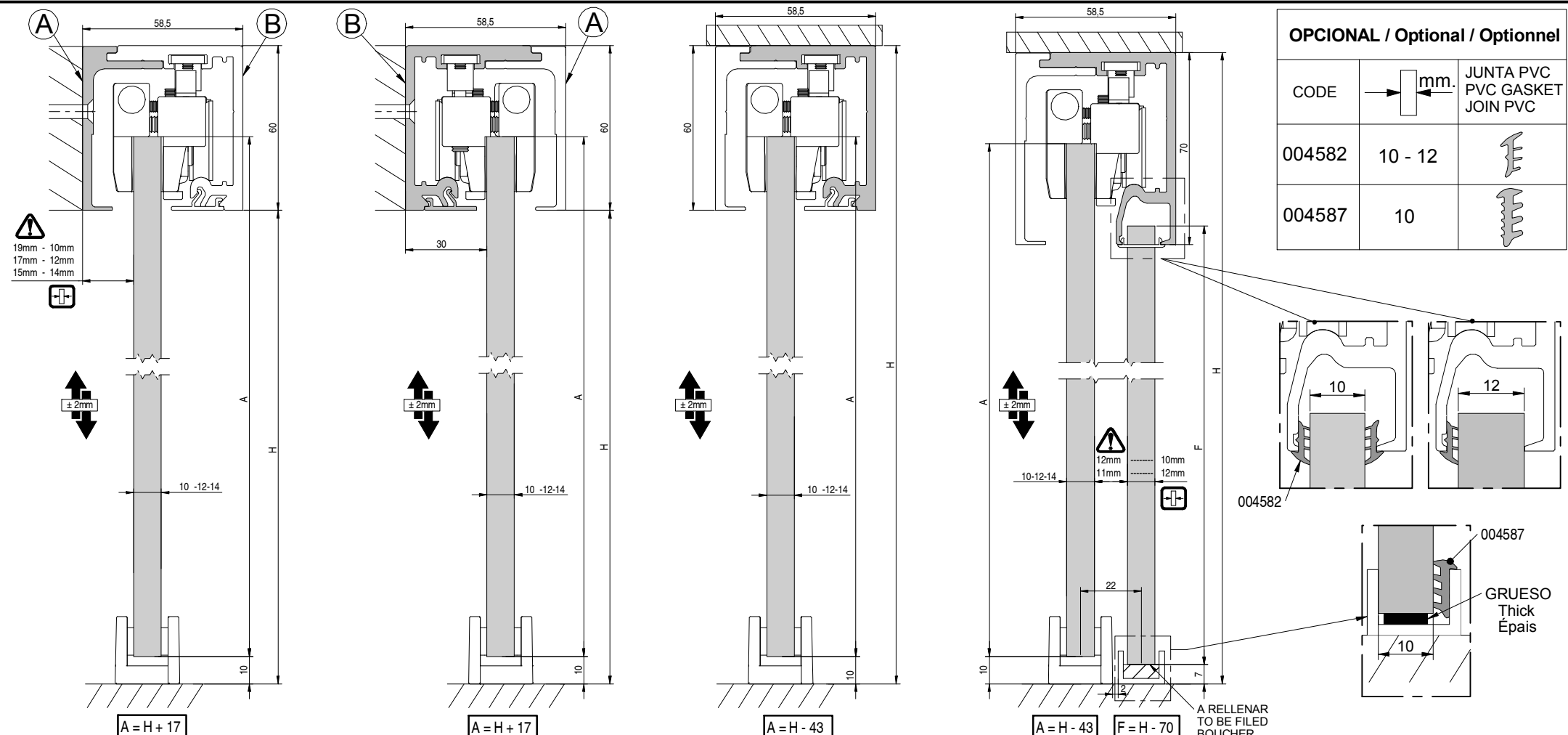
GRUPO TORREMAT



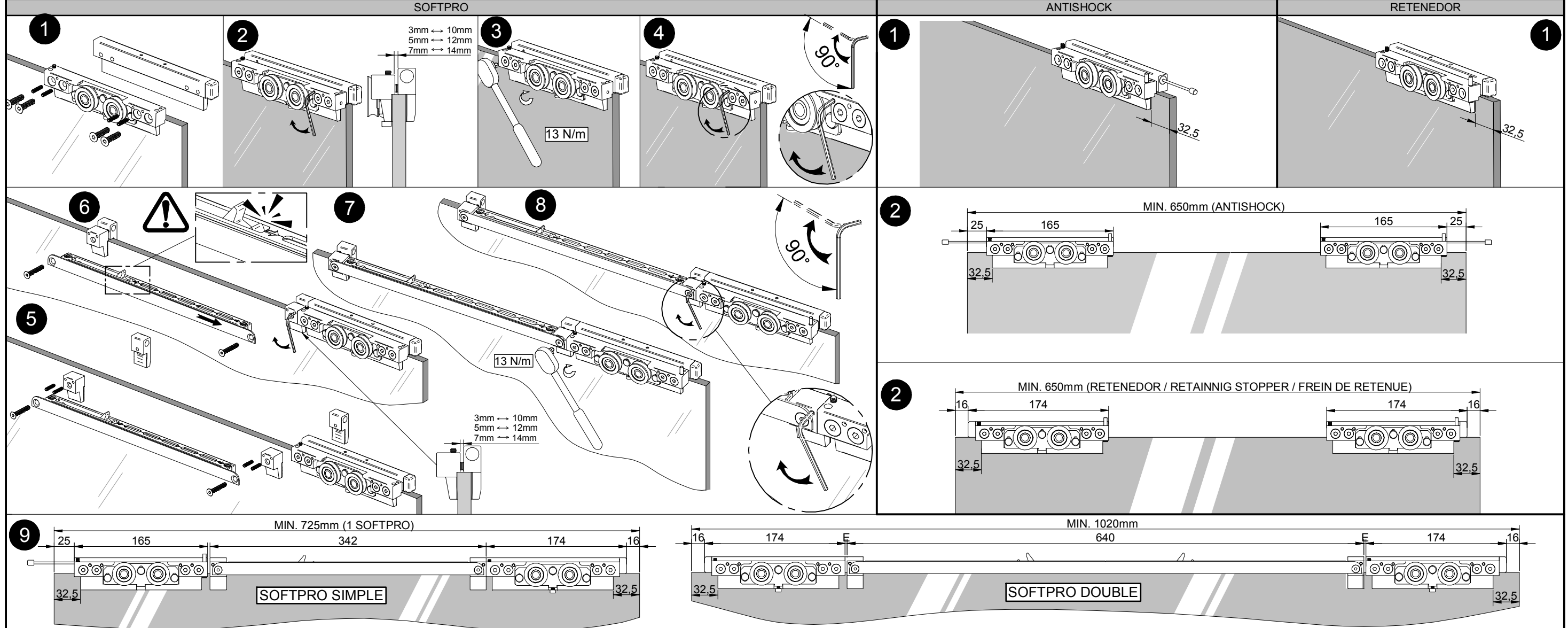
GEN. 2017

038060537

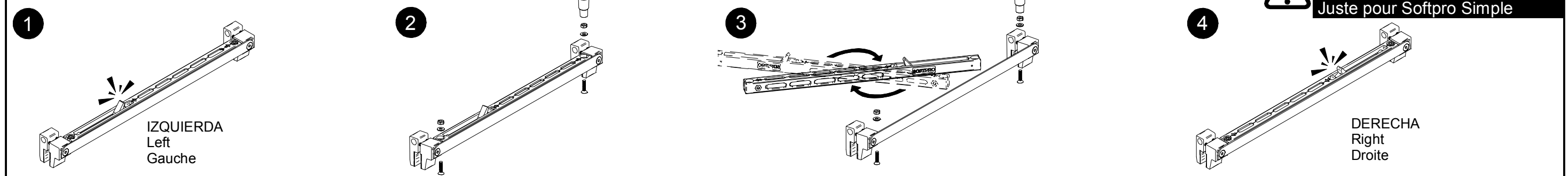
Z		1
U		1
K		1
t		1
PINZAS / CLAMPS (SOFTPRO)		
Y		2
ANTI-SHOCK		
X		2
RETENEDOR		
S		2
SOFTPRO SIMPLE		
V		1
SOFTPRO DOUBLE		
r		1



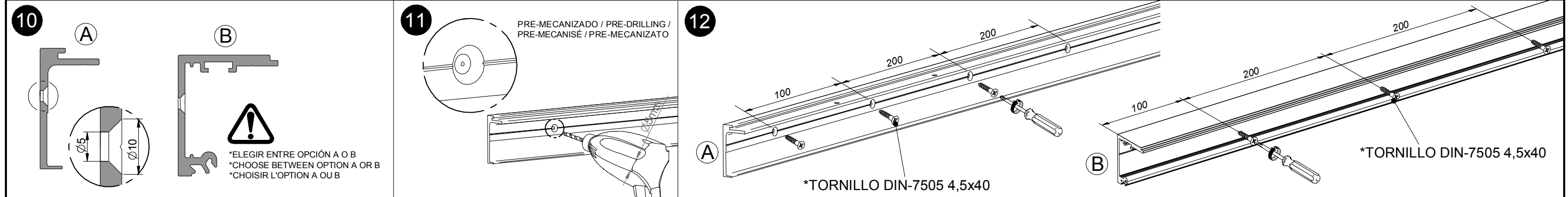
MONTAJE PINZAS / CLAMPS ASSEMBLY / ASSEMBLAGE PINCES / MONTAGGIO PINZA



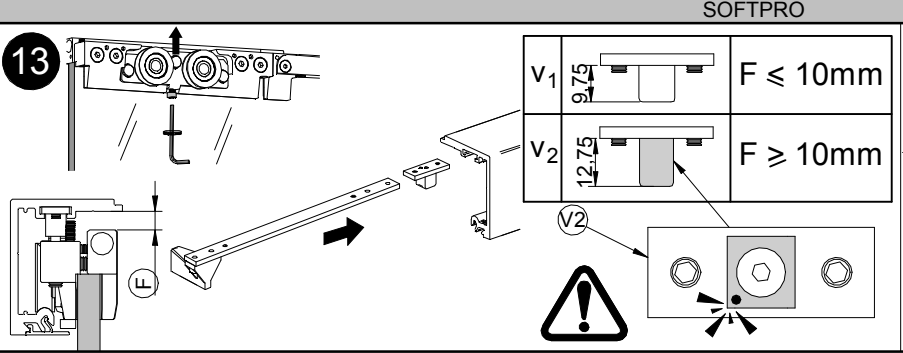
MONTAJE SOFTPRO IZQUIERDA / DERECHA
Softpro Left / Right assembly - Assemblage Droite / Gauche

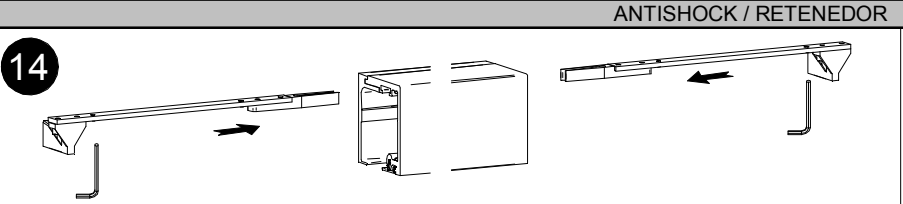


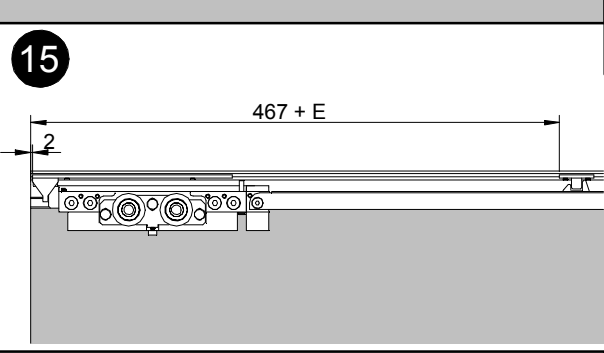
MONTAJE A PARED / WALL MOUNT / ASSEMBLAGE A MUR / MONTAGGIO A MURO

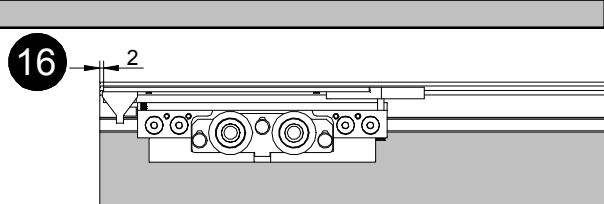


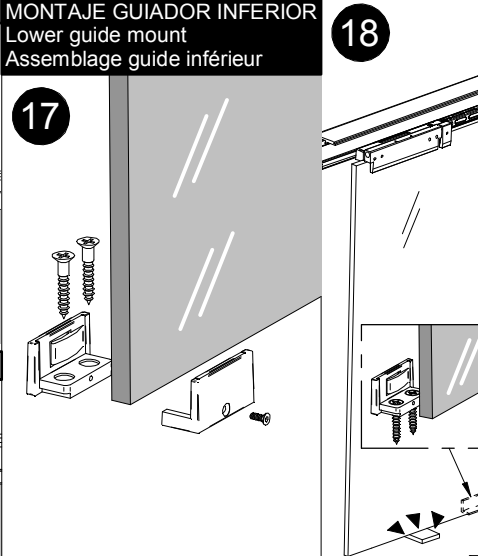
SOFTPRO

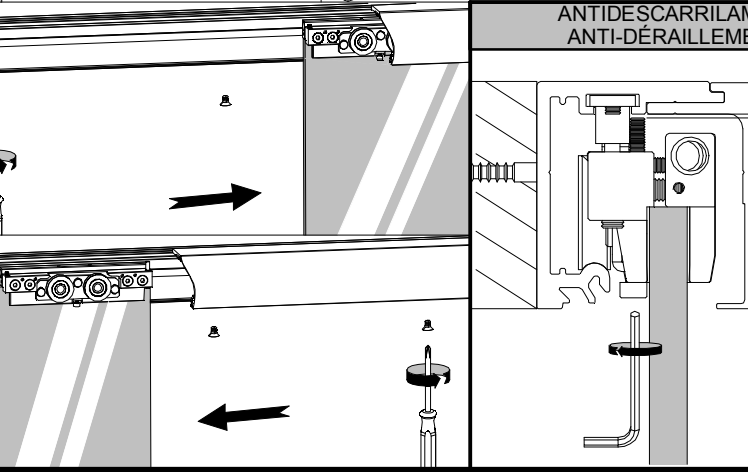
13 

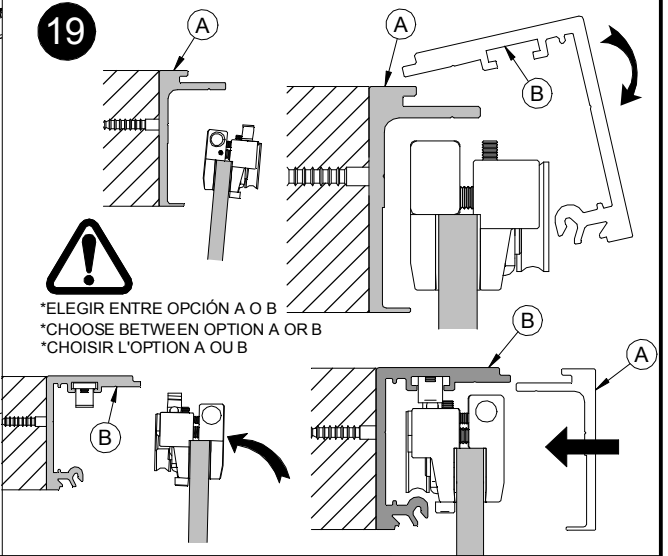
14 **ANTISHOCK / RETENEDOR** 

15 

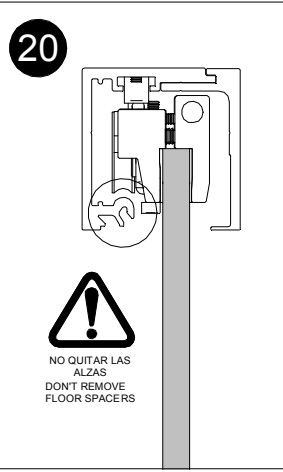
16 

17 **MONTAJE GUIADOR INFERIOR / Lower guide mount / Assemblage guide inférieur** 

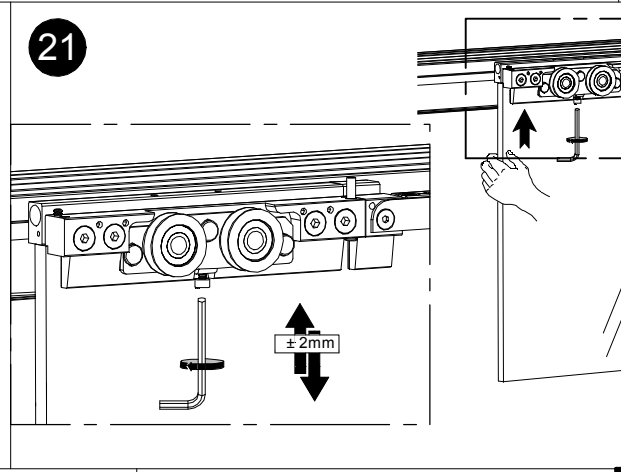
18 

19 

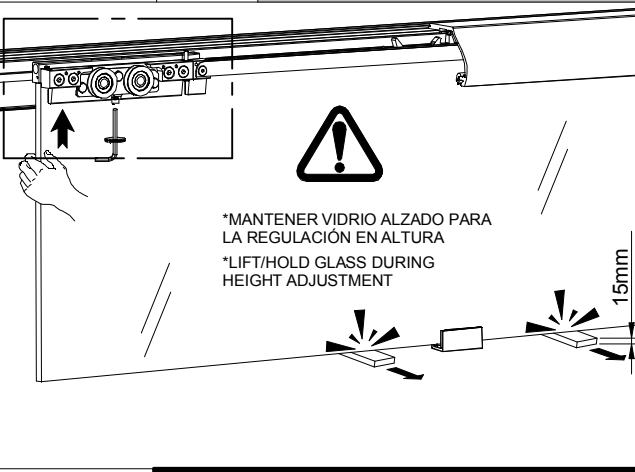
*ELEGIR ENTRE OPCIÓN A O B
*CHOOSE BETWEEN OPTION A OR B
*CHOISIR L'OPTION A OU B

20 

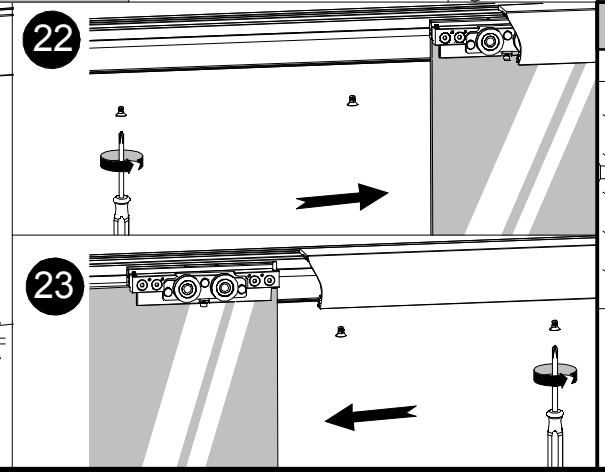
NO QUITAR LAS ALZAS
DON'T REMOVE FLOOR SPACERS

21 

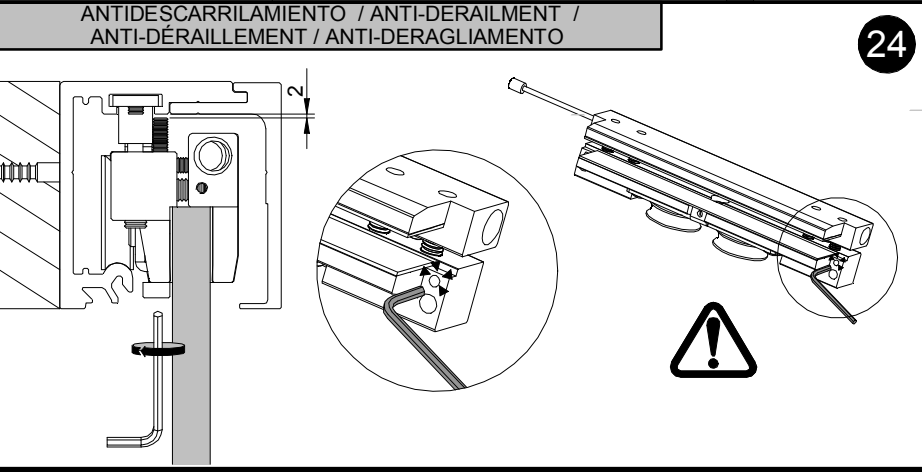
±2mm

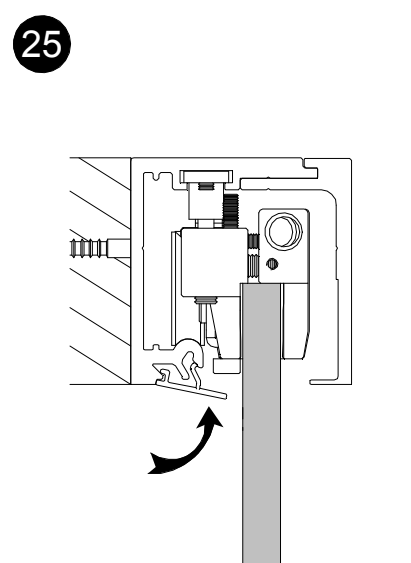
22 

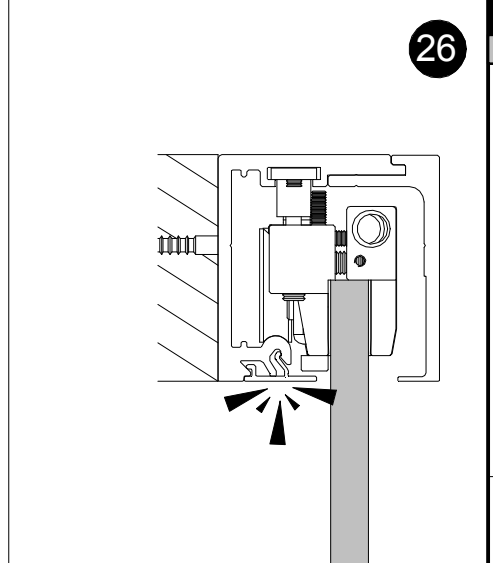
*MANTENER VIDRIO ALZADO PARA LA REGULACIÓN EN ALTURA
*LIFT/HOLD GLASS DURING HEIGHT ADJUSTMENT

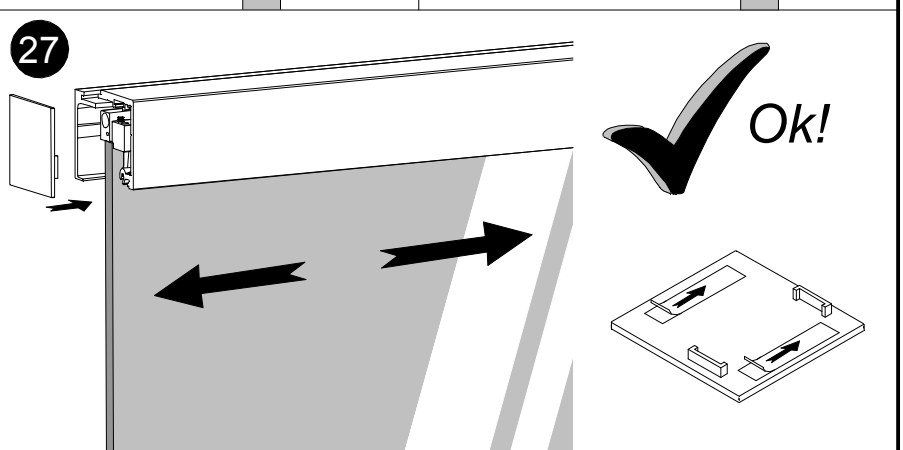
23 

15mm

24 **ANTIDESCARRILAMIENTO / ANTI-DERAILEMENT / ANTI-DÉRAILLEMENT / ANTI-DERAGLIAMENTO** 

25 

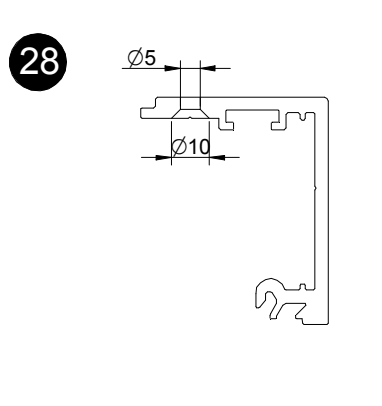
26 

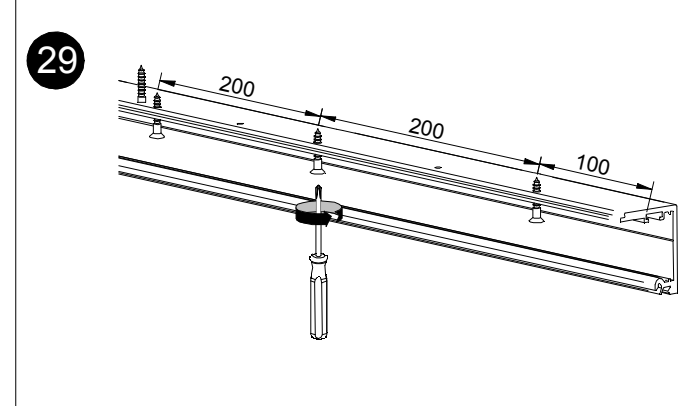
27 

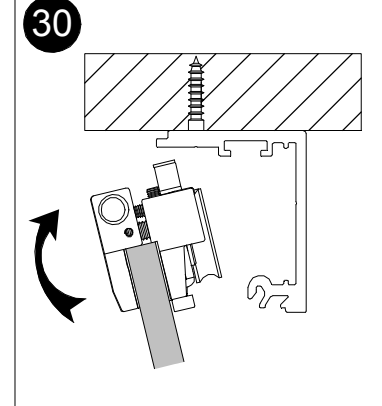
Ok!

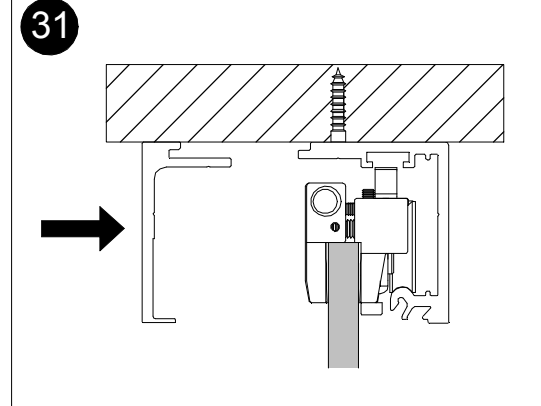
VARIANTES DE INSTALACIÓN / INSTALLATIONS VARIANTS / VARIANTES DE INSTALLATION

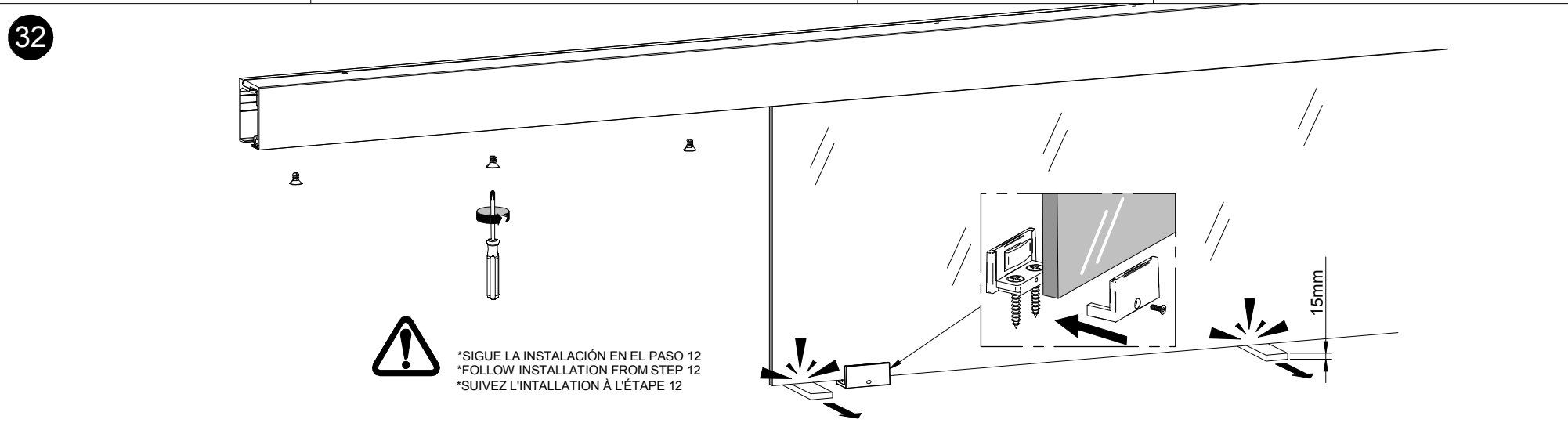
MONTAJE A TECHO / CEILING MOUNT / ASSEMBLAGE A SOSTRE / MONTAGGIO A SOFFITTO

28 

29 

30 

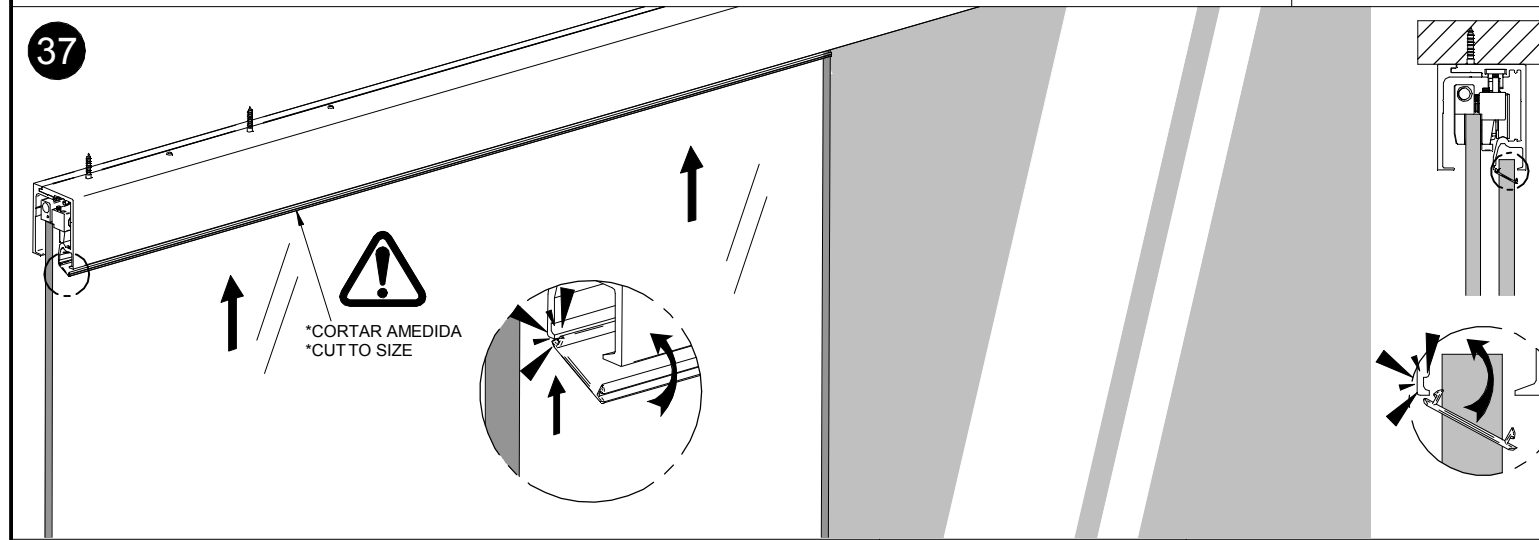
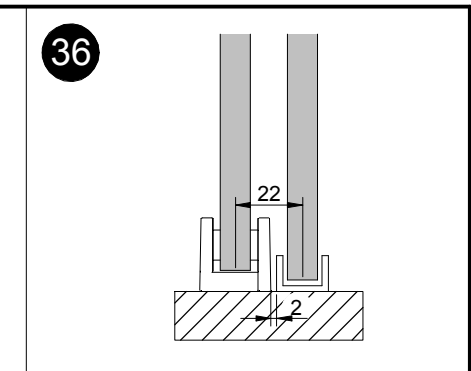
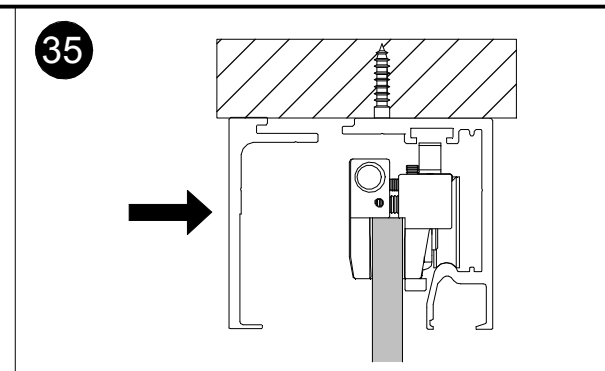
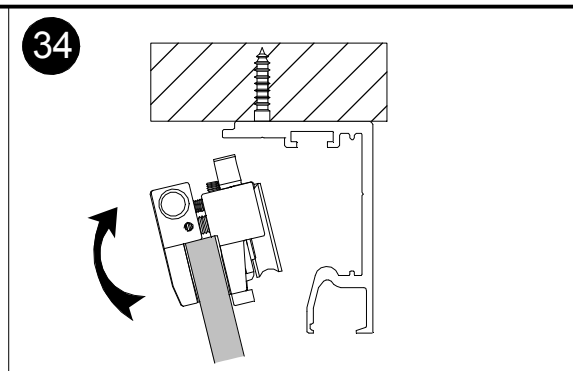
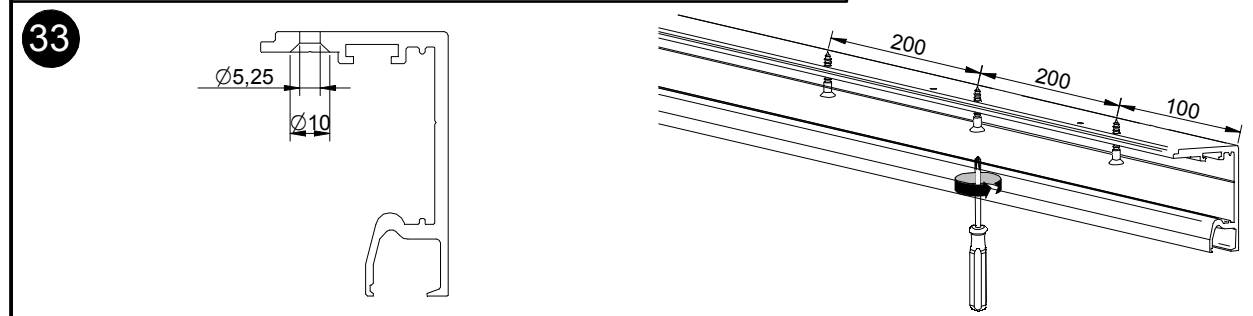
31 

32 

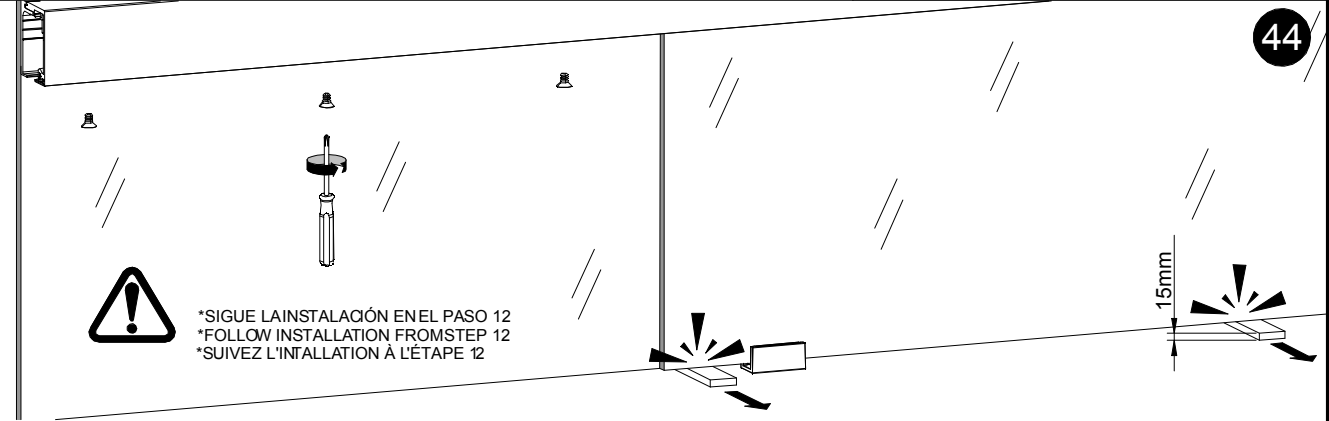
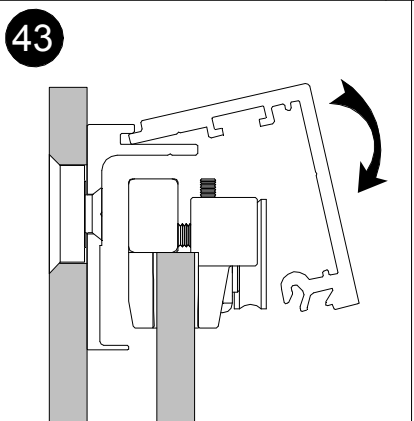
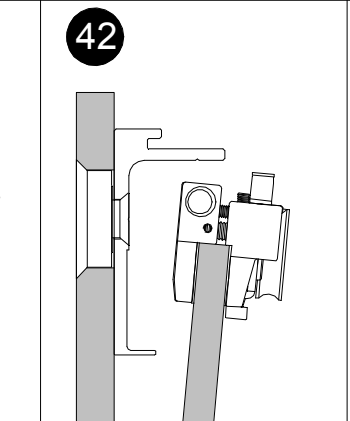
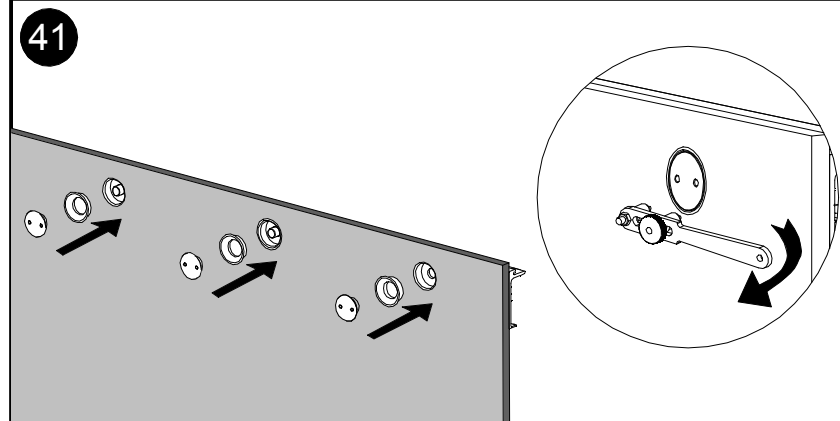
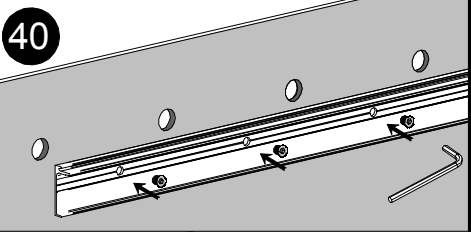
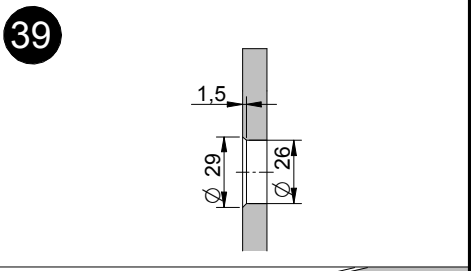
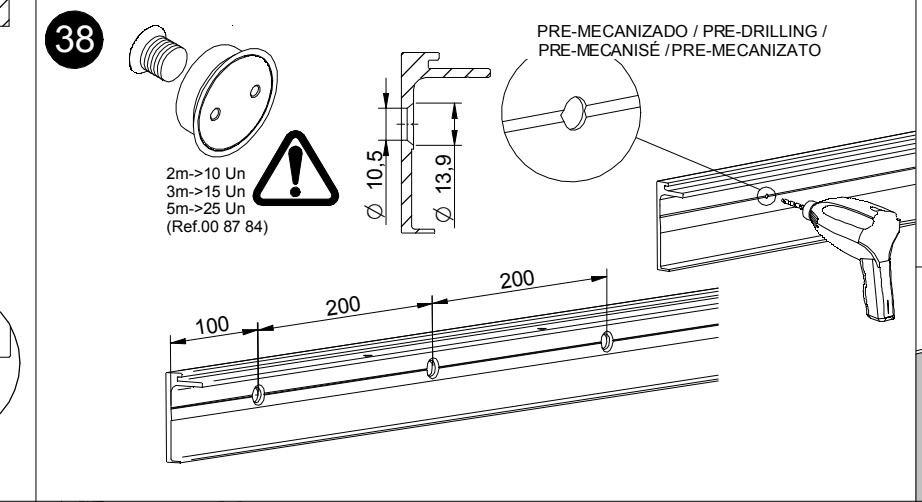
*SIGUE LA INSTALACIÓN EN EL PASO 12
*FOLLOW INSTALLATION FROM STEP 12
*SUIVEZ L'INSTALLATION À L'ÉTAPE 12

15mm

MONTAJE A TECHO CON VIDRIO FIJO / CEILING MOUNT WITH FIXED GLASS /
 ASSEMBLAGE A SOSTRE AVEC VERRE FIXE / MONTAGGIO CON VETRO FISSO



MONTAJE A PARED DE VIDRIO / GLASS WALL MOUNT / ASSEMBLAGE A MUR DE VERRE / MONTAGGIO A MURO DE VETRO



MONTAJE A FALSO TECHO / FALSE CEILING MOUNT / ASSEMBLAGE FAUX PLAFOND / MONTAGGIO A FALSO SOFITTO

